



FEB

Federación española
DE BALONCESTO

BASES DE COMPETICIÓN

LIGA FEMENINA



Temporada 2015 - 2016

INDICE

Pág.

1. ORGANIZACIÓN Y GESTIÓN DE LA COMPETICIÓN

1.1 ASPECTOS GENERALES	5
1.2 DENOMINACIÓN	5
1.3 ORGANIZACIÓN DE LA COMPETICIÓN	5
1.3.1 Comité Ejecutivo.	
1.3.2 Reuniones de la FEB con clubes de las competiciones.	
1.3.3 Adopción de acuerdos en las reuniones de los clubes.	

2. SISTEMA DE COMPETICIÓN

2.1 COMPOSICIÓN Y PARTICIPACIÓN	7
2.2 FORMA DE JUEGO	7
2.2.1 Liga Regular.	
2.2.2 Play-Off de Clasificación.	
2.2.3 Clasificación Final.	
2.3 ASCENSOS Y DESCENSOS	7
2.4 COPA S. M. LA REINA	8
2.4.1 Composición y participación.	
2.4.2 Forma de Juego.	
2.4.3 Fechas.	
2.4.4 Arbitraje.	
2.5 SUPERCOPA	9
2.5.1 Composición y participación.	
2.5.2 Fechas.	

3. DESARROLLO DE LA COMPETICIÓN

3.1 CALENDARIO, FECHAS Y HORARIOS.	10
3.1.1 Sorteo del Calendario.	
3.1.2 Horarios de los encuentros.	
3.1.3 Fechas.	
3.2 ARBITRAJES Y TARIFAS ARBITRALES.	11
Gastos de alojamiento, manutención y desplazamiento.	
3.3 INSTALACIONES DE JUEGO	13
3.3.1 Normativa aplicable.	
3.3.2 Superficie de la pista de juego.	
3.3.3 Dimensiones de la pista de juego.	
3.3.4 Zona de los banquillos.	
3.3.5 Tableros.	
3.3.6 Soportes.	
3.3.7 Canastas.	
3.3.8 Marcador	

3.3.9 Iluminación de la pista de juego.	
3.3.10 Temperatura en la pista de juego.	
3.3.11 Módulos de posesión.	
3.3.12 Enfermería y material médico.	
3.3.13 Medidas de seguridad.	
3.3.14 Autorización para la utilización de terreno de juego.	
3.3.15 Cumplimiento de sanciones clausurando terrenos de juego.	
3.3.16 Acceso a las instalaciones de personal federativo.	
3.3.17 Reserva de localidades.	
3.3.18 Prohibiciones de acceso y medios de comunicación.	
3.4 SERVICIOS DE COMUNICACIÓN Y PRENSA	19
3.4.1 Sala de prensa.	
3.4.2 Tribuna de prensa.	
3.4.3 Mesa de estadísticas.	
3.4.4 Conferencias de prensa.	
3.4.5 Acreditaciones.	
3.4.6 Acceso a vestuarios.	
3.4.7 Redes Sociales.	
3.5 ESTADÍSTICAS, COMUNICACIÓN DE RESULTADOS Y ACTA	23
3.6 RETRANSMISIONES POR TV	23
3.7 UNIFORMES DE JUEGO, PUBLICIDAD Y BALÓN DE JUEGO.	25
3.7.1 Criterios y especificaciones.	
3.7.2 Doble equipación.	
3.7.3 Equipación en los encuentros.	
3.7.4 Indumentaria en la salida y presentación de equipos.	
3.7.5 Balón de juego.	
3.8 OBLIGACIONES DE LOS EQUIPOS	27
3.8.1 Entrenamiento del equipo visitante.	
3.8.2 Medios para el equipo visitante.	
3.8.3 Megafonía interior de la instalación.	
3.8.4 Mascotas y grupos de animación.	
3.8.5 Información de los equipos.	
4. PARTICIPACIÓN EN LA COMPETICIÓN	
4.1 INSCRIPCIÓN DE EQUIPOS	29
a) Fecha tope de inscripción de equipos.	
b) Avals.	
c) Cuota de afiliación	
4.2 PLAZOS DE INSCRIPCIONES Y DOCUMENTACIÓN	29
4.2.1 Antes inicio de la competición.	
4.2.2 Tramitación de licencias durante la competición.	
4.2.3 Plazo límite de inscripción de licencias.	

4.3 DILIGENCIAMIENTO DE JUGADORAS	30
4.3.1 Configuración de las plantillas.	
4.4 DILIGENCIAMIENTO DE ENTRENADORES, ASISTENTES Y DC	31
4.4.1 Inscripción de entrenadores.	
4.4.2 Requisitos para la emisión de licencia.	
4.4.3 El médico de los encuentros.	
4.5 CUOTAS DE DILIGENCIAMIENTO.	32
5. RÉGIMEN ECONÓMICO	33
5.1 OBLIGACIONES ECONÓMICAS.	
5.2 CONTROL Y SUPERVISIÓN.	
6. RÉGIMEN DISCIPLINARIO.	33
CALENDARIO	34

1.- ORGANIZACIÓN Y GESTIÓN DE LA COMPETICIÓN

1.1 ASPECTOS GENERALES

- a) Los Estatutos, el Reglamento General y de Competiciones de la FEB y el Reglamento Disciplinario regirán el desarrollo y organización de la Liga Femenina de Baloncesto (LFB), Copa de S.M. La Reina y otros eventos, con las especificaciones previstas en las presentes Bases de Competición.
- b) En la presente temporada podrán participar en esta competición aquellos clubes que tengan los derechos deportivos adquiridos como consecuencia de su participación en la temporada anterior, y aquellos otros que la FEB determine, siempre que cumplan con todos los requisitos establecidos en las Bases y Normas de esta Competición, así como en los Estatutos y Reglamentos de la F.E.B.
- c) La Asamblea General de la FEB a través de su Comisión Delegada establecerá los requisitos para participar en ésta competición, así como para la modificación de esta Normativa.

1.2 DENOMINACIÓN

La Liga Femenina de Baloncesto (LFB) es una competición oficial de baloncesto, de ámbito estatal cuya organización corresponde a la FEDERACION ESPAÑOLA DE BALONCESTO (FEB) de conformidad con lo acordado por su Asamblea General y con la Normativa de desarrollo que sea de aplicación.

1.3 ORGANIZACIÓN DE LA COMPETICIÓN

1.3.1 Comité Ejecutivo

- a) El Comité Ejecutivo de la Liga Femenina de Baloncesto, será el órgano competente para la organización y gestión de esta competición, con arreglo a lo previsto en el artículo 48.2 de los Estatutos de la FEB.
- b) El Comité Ejecutivo de la LFB estará compuesto por:
 - ✓ Tres miembros designados por el Presidente de la F.E.B al inicio de cada temporada.
 - ✓ Tres representantes de los Clubes elegidos al inicio de cada temporada por un periodo de un año, que formarán la Comisión Delegada de la Liga Femenina de Baloncesto.
 - ✓ El Presidente de la FEB.
- c) La Comisión Delegada de la Liga Femenina de Baloncesto podrá realizar propuestas a su Comité ejecutivo en relación con las siguientes materias:
 - ✓ Determinación del sistema de juego de la competición.
 - ✓ Elaboración del calendario de la competición.
 - ✓ Aquellas que se estimen convenientes para el mejor desarrollo de la competición.
 - ✓ Los acuerdos se adoptarán por mayoría simple. El Presidente de la FEB tendrá voto de calidad en caso de empate en la adopción de acuerdos.

1.3.2 Reuniones de la FEB con los clubes de la Competición

1. Las reuniones entre los Clubes y la FEB serán presididas por el Presidente de la FEB. En caso de ausencia de éste, serán presididas por un Vicepresidente de la FEB u otra persona en quien delegue dichas competencias.
2. A estas reuniones asistirá un representante de cada Club, que será el Presidente, salvo que la Junta Directiva o el Consejo de Administración designe al efecto a otro de sus miembros.
3. Podrán asistir además cuantas personas considere oportunas el Presidente de la FEB de conformidad con los asuntos a tratar.
4. El Secretario General de la FEB o persona en quien delegue sus competencias actuará de secretario de estas reuniones, levantando acta de la reunión y de los acuerdos adoptados en la misma y remitiendo el mismo a las Federaciones autonómicas.
5. El acta se considerará aprobada si, transcurridos quince días desde su remisión no se han presentado impugnaciones a la misma.
6. Los debates se desarrollarán por el orden establecido en la convocatoria. No obstante el Presidente podrá alterar el orden de los temas a tratar si lo estima oportuno.

1.3.3 Adopción de acuerdos en las reuniones de los clubes

1. Sólo podrán adoptarse acuerdos sobre las cuestiones reflejadas en el orden del día de la reunión. No podrán adoptarse acuerdos que se susciten como ruego o pregunta, que pasarán, si así lo aprueba la mayoría de clubes, al orden de día de la siguiente reunión.
2. La adopción de acuerdos se regirá por mayoría simple, obligando a todos los clubes las decisiones que se adopten.
3. Las votaciones serán ordinariamente públicas y se efectuarán en el orden que por sorteo se determine. Serán secretas cuando el Presidente o algún club así lo solicite y sea aprobado por la mayoría de los miembros presentes o representados y, necesariamente, para la moción de censura.
4. El voto será presencial, no pudiendo ejercer el derecho de voto los clubes ausentes, con la salvedad de los supuestos en que hayan delegado el voto, lo que deberá acreditarse documentalmente, en el representante de otro club.
5. Cuando se acuerde efectuar votación escrita sin sesión, el voto de cada Club se emitirá por correo, debiendo remitirse los votos en el plazo de diez días, a contar desde la fecha en que se reciba la solicitud de emisión

2.- SISTEMA DE COMPETICIÓN

2.1 COMPOSICIÓN Y PARTICIPACIÓN

En la presente temporada, la F.E.B. organizará la LIII Liga Femenina de Baloncesto que estará formada por los 14 Equipos siguientes:

- ✓ Los Equipos que mantienen la categoría en la Competición de la Liga Femenina de Baloncesto en la temporada anterior.
- ✓ Los Equipos clasificados en los puestos 1º y 2º de la LF-2 de la temporada anterior.
- ✓ Tantos equipos como sean necesarios de la Fase Final de la LF-2, además del 1º y 2º clasificado de dicha Fase.

2.2 FORMA DE JUEGO

2.2.1 Liga Regular

Se jugará por sistema de liga a doble vuelta, todos contra todos, en un Grupo único, clasificando para los puestos 1 al último (26 Jornadas).

2.2.2 Play-Off de Clasificación

Todos los Play-Off se jugarán al mejor de tres encuentros, celebrándose el primer y eventual tercer encuentro en el campo del equipo mejor clasificado al término de la Liga Regular y el segundo en el del peor clasificado igualmente al término de la Liga Regular.

Primer Play-Off

Participarán los clasificados en los puestos del 1 al 4 al término de la Liga Regular que jugarían por el título de la siguiente forma:

- ✓ **A)** 1º clasificado – 4º clasificado
- ✓ **B)** 2º clasificado - 3º clasificado

Play-Off Final

- ✓ **C)** Vencedor A) - Vencedor B)

2.2.3 Clasificación Final

La clasificación final de los equipos perdedores en los play-offs, se establecerá teniendo en cuenta la posición que ocuparon en la Liga Regular de la Competición.

2.3 ASCENSOS Y DESCENSOS

Descienden a la categoría inmediata inferior, los dos últimos equipos clasificados al término de la Liga Regular. *(Una vez se conozcan los equipos inscritos se confirmará el número de descensos).*

La clasificación para la participación en las Competiciones Internacionales será como sigue:

1. Campeón de Liga
 2. Campeón de la Copa de SM la Reina
 3. 1º Liga Regular
- ✓ En el supuesto de que el 1º de la Liga Regular hubiera quedado Campeón de Liga y Campeón de la Copa de SM la Reina la 2ª plaza corresponderá al Subcampeón de la Liga Femenina y la tercera será designada por la FEB en base al proyecto deportivo que sea presentado, así como un presupuesto económico saneado de las últimas temporadas, con el apoyo de las instituciones públicas y privadas que avale la viabilidad del proyecto.
 - ✓ En el supuesto que el 1º de la Liga Regular hubiera quedado Campeón de la Liga o de la Copa de SM la Reina, el tercer representante será designado por la FEB igualmente en base a los conceptos expuestos en el apartado anterior.

En primer lugar se adjudicarán las plazas concedidas por FIBA para Euroliga. Posteriormente, hasta completar el cupo que la FIBA asigne se adjudicarán las plazas para la Eurocopa.

2.4 COPA S. M. LA REINA

2.4.1 Composición y participación

En la presente Temporada la F.E.B., organizará el LIV Campeonato de España Femenino Copa SM la Reina.

En él tomarán parte cuatro Equipos que serán los tres mejores clasificados al final de la primera vuelta de la Liga Regular y el Equipo de la Liga Femenina de Baloncesto de la Provincia designada por la F.E.B. como sede para la celebración de esta Copa. Si éste estuviera incluido entre los tres primeros o se celebrara en una provincia que no tuviera equipo en esta Competición, el derecho a acceder a la misma corresponderá al 4º clasificado.

2.4.2 Forma de juego

Se jugará en una sola fase de eliminatorias, por concentración, y de acuerdo con el detalle siguiente:

Semifinales

Para confeccionar estas eliminatorias se tomarán como cabezas de serie los dos primeros Equipos clasificados en la primera vuelta de la Liga Regular.

- ✓ (1) 1er. equipo clasificado -
- ✓ (2) 2º equipo clasificado -

Fase Final

El segundo día jugarán los Equipos ganadores de la Jornada anterior, cuyo vencedor se proclamará Campeón de España y, por lo tanto, vencedor de la Copa de S.M. La Reina.

- ✓ (3) Vencedor eliminatoria (1) - Vencedor eliminatoria (2)

2.4.3 Fechas

Se celebrará los días 6 y 7 de Febrero de 2016.

La fecha del sorteo será la que se determine con la organización del evento.

2.4.4 Arbitraje

Se designarán seis árbitros por parte del Área de Árbitros F.E.B. para esta competición.

2.5 SUPERCOPA

2.5.1 Composición y participación

La disputará el Campeón de Liga contra el Campeón de Copa. Si coinciden los dos Campeones, participará el Subcampeón de Copa.

La organización de este evento, correrá a cargo del equipo Campeón de Liga y en caso de renuncia deberá hacerse cargo el otro finalista. Si éste también renunciase, la FEB podrá designar la sede y realizará la organización, repartiéndose todos los gastos entre los dos equipos participantes.

2.5.2 Fechas

Se celebrará el día 23 de Septiembre de 2015. (Los 2 equipos podrán ponerse de acuerdo para modificar esta fecha).

3.- DESARROLLO DE LA COMPETICIÓN

3.1 CALENDARIO, FECHAS Y HORARIOS

3.1.1 Sorteo del Calendario

El sorteo se efectuará en los locales de la Federación Española de Baloncesto. La fecha se comunicará una vez se conozcan los equipos inscritos.

3.1.2 Horarios de los encuentros

La hora de inicio de los encuentros será la siguiente:

- ✓ **Viernes** entre las 19.00 y 21.00 horas.
- ✓ **Sábados** entre las 17.00 y 20.30 horas.
- ✓ **Domingos** entre las 11.00 horas y 13.30 horas, o entre las 17.00 y 19.00 horas.

En el caso de los equipos canarios estos horarios serán locales.

Cuando los equipos afectados estuvieran participando durante esa semana en competición europea, se necesitaría su conformidad para jugar en viernes o domingo tarde.

Cualquier modificación de estos horarios que no sea motivada por retransmisión de TV, únicamente podrá solicitarse cuando existan motivos de fuerza mayor, para lo que deberá aportarse la justificación pertinente.

Los encuentros deberán jugarse necesariamente en las fechas establecidas en las Jornadas del Calendario, por lo que a menos que concurran causas de fuerza mayor a juicio de la F.E.B. no se autorizará ningún cambio.

En la última jornada de la primera vuelta, todos los encuentros que afecten a la clasificación para la Copa de S.M. La Reina se jugarán a las 19.00 horas.

En las dos últimas jornadas de la Liga Regular, todos los encuentros comenzarán a las 19.00 horas del sábado (excepto los que participen en competición europea), salvo que con 21 días de antelación a los mismos se proponga una hora de inicio diferente, que necesariamente será igual para todos los encuentros. Los equipos canarios adecuarán su hora de inicio para que sus encuentros se disputen al mismo tiempo que los peninsulares.

Tanto en la última jornada de la primera vuelta como en las dos últimas de la Liga Regular, se podrá adelantar la fecha y/o horario de los encuentros siempre que exista acuerdo de los equipos implicados.

Igualmente y cuando algún encuentro de estas dos últimas Jornadas no afecte a la clasificación, a petición de los dos Equipos, y con 16 días de antelación a las Jornadas, podrá establecerse otro horario.

3.1.3 Fechas

LIGA REGULAR			
PRIMERA VUELTA		SEGUNDA VUELTA	
Septiembre 2015	26	Enero 2016	3,9,16,23,30
Octubre 2015	3,7,10,17,24,31	Febrero 2016	13,28
Noviembre 2015	7,14,29	Marzo 2016	2,5,12,19,23,26
Diciembre 2015	5,12,19		
PLAY-OFF DE CLASIFICACION		Primero: 30 de Marzo y 2,6 de Abril de 2016 Final: 13,20 y 23 de Abril de 2016	
SUPERCOPA COPA SM LA REINA		23 de Septiembre de 2015 6 y 7 de Febrero de 2016	

3.2 ARBITRAJES Y TARIFAS ARBITRALES

La F.E.B. dará a conocer antes del inicio de la competición las listas con los árbitros que podrán dirigir los encuentros de esta categoría. Dicha lista podrá ser modificada en cualquier momento de la competición por el órgano competente.

DISTRIBUCION DE LAS COMPENSACIONES ARBITRALES						
Arb.Pr. 260,00	Arb.Ax. 260,00	Anotad 40,00	Crono 40,00	24" 40,00	Cmtes. 51,00	TOTALES 691,00
DISTRIBUCION DE LOS DERECHOS DE LOS COMITES						
Arb. Principal. 17,00 (*)	Arb. Auxiliar 17,00 (*)	Oficial Mesa 17,00	TOTALES 51,00			
(*) Estos derechos corresponden al Área de Árbitros FEB						

Gastos de alojamiento, manutención y desplazamientos

El Club local pondrá a disposición de los árbitros el alojamiento en régimen de habitación (individual) y desayuno, debiendo comunicar a la F.E.B. el nombre del hotel antes del 08/09/2015.

La F.E.B. abonará directamente las cantidades correspondientes a:

- 1.- Gastos de desplazamiento.** El Área de Árbitros elaborará la normativa de desplazamientos teniendo en cuenta la legislación vigente en cada momento y los acuerdos que hubiese firmado la F.E.B. con cualquier entidad.
- 2.- Gastos de manutención:** (hasta 53,34 Euros diarios pernoctando. En caso contrario 26,67 Euros)

El abono de estas cantidades únicamente se efectuará previa presentación de los correspondientes justificantes de pago.

Los clubes para cubrir estos gastos deberán ingresar en la F.E.B. las cantidades y en las fechas que a continuación se detallan:

14 EQUIPOS	DESPLAZAMIENTO Y MANUTENCIÓN	COMPENSACIONES ARBITRALES
FECHA DE PAGO	IMPORTE	IMPORTE
10 de Octubre de 2015	3.100,00	2.250,00
10 de Enero de 2016	3.100,00	2.250,00
10 de Marzo de 2016		2.260,00

A la finalización de la Liga Regular, la F.E.B. comunicará a los Clubes la liquidación de los gastos arbitrales. Para los Play-Offs, estos gastos serán sufragados mediante prorrateo, entre los equipos participantes en cada uno de estos Play-Offs. También abonará cada club las compensaciones arbitrales de los encuentros que dispute como local.

El Área de Árbitros de la FEB designará un Comisario para cada uno de los encuentros de Play-Off, siendo los gastos abonados a partes iguales por cada uno de los equipos participantes en cada eliminatoria.

Periódicamente todos los conjuntos recibirán las liquidaciones de los gastos producidos.

Tres anotadores llevarán todo el marcador en cada partido.

3.3 INSTALACIONES DE JUEGO

Sólo será de aplicación la modificación de las zonas restringidas, zonas de canastas de tres puntos, líneas laterales de saque y semicírculo sin carga si dicha normativa es obligatoria para las competiciones de Euroliga Femenina o FIBA Cup Femenina.

Las instalaciones en que se dispute la competición serán recintos cubiertos y cerrados y deberán cumplir las condiciones técnicas y de seguridad mínimas previstas en los siguientes artículos, con las excepciones que establezca el órgano competente.

3.3.1 Normativa aplicable

En lo no previsto en este capítulo se estará, con carácter general, a lo que disponga la legislación vigente en materia de instalaciones deportivas y, en cuanto a los aspectos técnicos de baloncesto, a lo previsto en las Reglas Oficiales de la FIBA.

3.3.2 Superficie de la pista de juego

1. La pista de juego deberá reunir los siguientes requisitos:

- La superficie deberá ser de madera, tendrá que estar de acuerdo con los requisitos indicados en el Informe UNE 41958 IN, PAVIMENTOS DEPORTIVOS, publicado por AENOR, documento normativo español donde se definen y verifican las características de los pavimentos deportivos y será de los denominados área elásticos.

2. Debido a que en el citado Informe UNE 41958 IN, se recogen aspectos correspondientes a la función deportiva y técnica del pavimento, la FEB únicamente exigirá los denominados función deportiva, correspondientes a la calidad y funcionalidad del pavimento desde el punto de vista del deportista, y que son:

- Reducción de fuerzas o absorción de impactos.
Capacidad del pavimento de reducir los esfuerzos que realiza el deportista al correr o saltar.
Mínimo valor exigido $\geq 55 \%$
Uniformidad ≤ 10
- Deformación o Área de deformación (Área elasticidad).
La deformación del pavimento cuando sufre un impacto no debe ser excesiva para evitar que el deportista sufra desequilibrios.
Deformación máxima a 0,5 mts. (m.m.) ≤ 1
Deformación vertical estándar ≤ 5
Uniformidad ≤ 2
- Fricción o rozamiento (Coeficiente de fricción).
El deportista necesita un coeficiente de fricción mínimo para evitar caídas y no puede ser excesivo por provocar lesiones, sobre todo cuando realiza giros y cambios de sentido.
Coeficiente de fricción $0,4 \leq CF \leq 0,8$
Uniformidad $\leq 0,2$
- Comportamiento homogéneo o uniforme.
Uno de los peores defectos para el deportista que puede presentar un pavimento deportivo es que presente zonas con diferente comportamiento. La uniformidad se valora con la diferencia que existe entre los diferentes puntos ensayados.

- Bote del balón.
Se evalúa la altura del bote del balón en el pavimento deportivo en comparación con la altura del balón en un suelo rígido.
Bote vertical B (%) $\geq 90 \%$
Uniformidad ≤ 5

3.3.3 Dimensiones de la pista de juego

1. La pista de juego deberá ajustarse a las dimensiones aprobadas por la FIBA (28 x 15), alrededor del cual se establecerá la denominada zona de respeto con una dimensión mínima de 2 metros que será del mismo color que las zonas restringidas y que el círculo central.
2. Las líneas que delimitarán el terreno de juego deberán distar como mínimo 2 metros de los espectadores, vallas publicitarias o de cualquier otro obstáculo.
3. Sobre la pista de juego no podrá situarse ningún obstáculo a una altura inferior a los 7 metros.

3.3.4 Zona de los banquillos

1. En el mismo lado que la mesa de anotadores se marcará la zona destinada a los bancos o sillas de los equipos. Esta zona estará delimitada por una línea de al menos 2 m. de longitud trazada como prolongación de la línea de fondo y por otra línea de 2 m. de longitud trazada a la línea a 5 m de la línea de medio campo, y perpendiculares a la línea de banda. Las líneas que demarcan esta zona deberán ser de un color claro, igual que las de marcaje de la pista de juego.
2. Dentro de estas zonas, de formas simétricas, se colocarán sillas o bancos con respaldo para los equipos, que no podrán tener una longitud inferior a 5 metros.
3. El banquillo de los equipos deberá estar situado a una distancia mínima de 2 metros del público. De no ser así, el equipo local deberá tomar las medidas oportunas para evitar cualquier incidente que se pudiera producir durante la celebración del encuentro.
4. A ambos lados de la mesa de anotadores se situarán dos sillas para el cambio de jugadoras que no podrán aportar ningún logotipo que no sea el de la LFB.

3.3.5 Los tableros

1. Los tableros deberán ser necesariamente los homologados por la FEB, a cuyos efectos llevarán una placa de identificación. Serán transparentes, de cristal templado, de una sola pieza, de 180 cm en su lado horizontal y 105 cm en su lado vertical, y arista inferior distará 290 cm, del suelo.
2. Las líneas que van pintadas en el tablero serán de color blanco.
3. En la esquina inferior derecha de cada tablero (centrado a unos 5 cm. del lado y del bajo) deberá figurar un vinilo con el logotipo de la Federación Española de Baloncesto, que será proporcionado por la FEB.
4. Las aristas y ángulos inferiores de los tableros deberán estar convenientemente protegidos con caucho o material similar.
5. La instalación deberá contar al menos con un tablero de repuesto para sustitución en caso de rotura, debiendo estar ya instalado el correspondiente aro al menos en uno de ellos. El

club dispondrá de los medios técnicos y personales necesarios para que la sustitución pueda realizarse con la máxima rapidez.

3.3.6 Los soportes

1. Los tableros deberán estar montados firmemente sobre soportes en el suelo en ángulo recto al mismo y paralelos a las líneas que delimitan el fondo de la pista. En cualquier caso se estará a lo dispuesto en la Reglamentación FIBA.
2. Los soportes distarán como mínimo 2 metros del borde exterior de la línea de fondo y deberán ser de un color vivo de manera que sean bien visibles para las jugadoras.
3. Todo el soporte que se halle tras el tablero deberá estar acolchado en su cara inferior desde la superficie del mismo hasta una distancia de 1,20 m. El grosor mínimo del protector será de 5 cm.
4. Igualmente deberá estar acolchada la base de los soportes encarada al terreno de juego desde el suelo hasta una altura de 2,15 metros. El grosor mínimo del protector será de 15 cm.
5. El factor mella de los protectores del soporte, así como los del tablero, será como mínimo del 50%
6. Las canchas deberán contar con un aparato para la medición de la altura del aro.
7. Los soportes estarán adecuadamente anclados sobre el suelo para evitar riesgos en la seguridad de las jugadoras y árbitros. En cualquier caso se estará a lo dispuesto en la Reglamentación FIBA.

3.3.7 Las canastas

1. Los aros serán basculantes, deberán ser homologados y estarán instalados de tal forma que ninguna fuerza transmitida por el aro sea directamente aplicada al tablero. La instalación deberá contar con un mínimo de 1 aro de repuesto para sustitución en caso de rotura.
2. Las redes deberán ser homologadas, de color blanco y de tal forma que frenen momentáneamente el balón cuando pasa a través de ellas. Su longitud deberá ser como mínimo de 40 cm. y como máximo de 45 cm. La instalación de juego deberá contar con un mínimo de 2 redes nuevas de repuesto.

3.3.8 El marcador

1. Las instalaciones deberán contar con un marcador central, o en su defecto con dos marcadores en cada fondo o un marcador en cualquier lugar siempre y cuando el módulo de posesión de 24 segundos se encuentre situado encima de cada una de las canastas y además del tiempo de posesión que indique el tiempo de juego.
2. En todos los casos el indicador de 24 segundos deberá encontrarse encima de cada una de las canastas y deberá cumplir con la Normativa FIBA.

3.3.9 Iluminación de la pista de juego

La iluminación de la pista de juego deberá tener una intensidad mínima de 1.200 lux uniformes en todo el terreno de juego, y cuya medición se efectuará a 1 m por encima del mismo.

3.3.10 Temperatura en la pista de juego

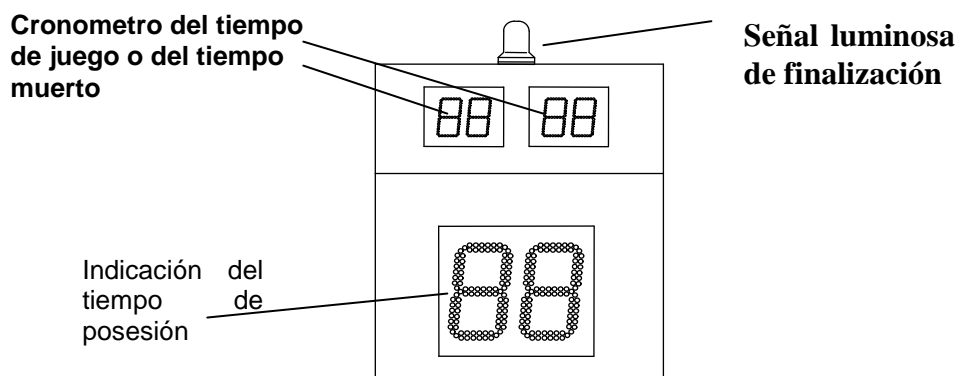
La temperatura de la cancha no podrá ser inferior a 16 grados centígrados ni superior a los 25 grados centígrados y deberá ser lo más uniforme posible. Se entienden estas temperaturas con el graderío ocupado. A estos efectos la instalación deberá contar con los sistemas de ventilación y calefacción precisos.

La instalación contará como mínimo con un vestuario independiente para cada uno de los equipos y para los árbitros.

- A) El vestuario de los equipos constará como mínimo de 1 WC, 4 duchas con agua caliente, que podrán ser individuales o colectivas 2 lavabos.
- B) El vestuario tendrá bancos para al menos 15 personas, colgadores, pizarra y camilla.
- C) El vestuario para los árbitros constará como mínimo de 1 ducha con agua caliente, 1WC y 1 lavabo. El vestuario deberá contar con un banco para al menos de 4 personas, colgadores, una mesa y sillas.
- D) El pavimento de los vestuarios deberá ser de un material antideslizante y con sumideros.
- E) Los vestuarios deberán estar convenientemente ventilados y acondicionados.
- F) Asimismo, la instalación dispondrá de una sala destinada al control de dopaje a acuerdo con lo establecido en el Reglamento F.E.B.

3.3.11 Módulos de posesión

1. La instalación deberá contar con dos módulos de posesión, situados sobre las canastas, visibles para todas las personas participantes en el encuentro particularmente para los jugadores
2. Los módulos de posesión estarán compuestos por:
 - A) Un indicador del tiempo de posesión.
 - B) Un cronometro del tiempo de juego.
 - C) Una señal luminosa de finalización.
3. La estructura de los módulos de posesión será aproximadamente como se muestra a continuación.



4. El módulo de posesión realizará una cuenta-atrás desde 24 segundos y mostrar el tiempo de posesión tanto en los marcadores como en la consola de control.

5. Estarán sincronizados con el tiempo de juego de modo que cuando se detenga el mismo deberá detenerse el tiempo de posesión de forma automática, y no podrá iniciarse la cuenta-atrás si el tiempo de juego está paralizado, y una vez que el tiempo de juego se haya reanudado podrá iniciarse el tiempo de posesión independientemente.
6. Los dígitos que componen el módulo de posesión tendrán las siguientes características:
 - ✓ Los displays, correspondientes al tiempo de posesión, deberán de tener una altura mínima de 250 mm. serán de color rojo, con las mismas características que los del marcador mural.
 - ✓ Será necesario que los marcadores de posesión lleven incorporado el reloj de tiempo de juego en su parte superior. Los displays que indiquen el tiempo de juego serán de color verde para diferenciarlos claramente del tiempo de posesión y tendrán una altura no inferior a 100 mm.
7. Los módulos de posesión deberán tener un dispositivo acústico potente que suene automáticamente cuando finalice el tiempo de posesión. Este sonido deberá ser claramente distinto del marcador central. Además dispondrá de una señal luminosa intermitente que indique que el tiempo de posesión ha finalizado.
8. Los módulos de posesión dispondrán de una función que memorice el tiempo de posesión y muestre en los dígitos correspondientes al cronometro del tiempo de juego la duración del tiempo muerto, con una cuenta-atrás de 60 segundos, de manera que a la finalización del tiempo muerto pueda “refrescarse” el tiempo de posesión disponible.
9. Los módulos de posesión deberán disponer de una función que permita que, cuando el tiempo de partido sea inferior al tiempo de posesión disponible, los 2 displays correspondientes al tiempo de posesión permanezcan apagados.
10. Los dispositivos de 24” tendrán que cumplir la Normativa FIBA

3.3.12 Enfermería y material médico

1. El Pabellón utilizado por cada equipo deberá disponer de enfermería en sala independiente de cualquier otro servicio, que deberá encontrarse en perfectas condiciones de higiene.
2. En cuanto a los requisitos que debe cumplir la enfermería y el mobiliario y material de urgencias preciso en los Centros Deportivos se señala la presencia de un botiquín de Primeros Auxilios completo provisto con material de curas, férulas de inmovilización, medidas de soporte vital básico y avanzado, y una camilla para poder realizar curas o ser utilizada para fisioterapia, todos ellos en perfecto estado.
3. En todo caso deberá ser idóneo para atender cualquier contingencia que pueda producirse durante la celebración del encuentro.
4. Durante todo el encuentro, las vías de acceso a la sala de enfermería y aquellas de evacuación deberán encontrarse libres de maquinaria e impedimentos que obstruyan el tránsito de las mismas, debiendo el pabellón contar con un plan de evacuación inmediata coordinado con el personal de las instalaciones donde se juegue y el centro médico concertado o más cercano.
5. Todos los partidos deberá contarse con un dispositivo de traslado efectivo de urgencia al centro hospitalario más cercano, debiendo este estar debidamente medicalizado, en caso de no contar el pabellón con los dispositivos de emergencia mínimos de soporte vital avanzado.

3.3.13 Medidas de Seguridad

Las medidas mínimas de seguridad y protección de los terrenos de juego serán las siguientes:

- A)** La pista de juego deberá estar separada de todas aquellas zonas en las que se ubique el público, y de forma que no suponga riesgo de lesión para las jugadoras.
- B)** Deberá ser instalado un túnel de protección, que podrá ser extensible, al menos desde el límite de la pista hasta la entrada a los vestuarios.
- C)** La instalación deberá contar con megafonía.
- D)** La instalación deberá contar con un acceso independiente para jugadores y árbitros de forma que estos no puedan entrar en contacto físico con el público.
- E)** Los Clubes deberán contratar los servicios de una empresa de seguridad.
- F)** Los Clubes deberán cumplir las prescripciones previstas por la legislación vigente en lo referente a la prevención de la Violencia en los Espectáculos Deportivos.
- G)** Las instalaciones deberán disponer de un aforo mínimo de 800 espectadores sentados, en el bien entendido que no podrán ocuparse pasillos, vestíbulos, escaleras, o cualquier otra zona destinada a la circulación de personas.

3.3.14 Autorización para la utilización de terreno de juego

1. La autorización para utilizar un terreno de juego es competencia del Comité Ejecutivo de la LFB, y a tal efecto realizará las revisiones e inspecciones que estime pertinentes para el cumplimiento de lo previsto en el presente capítulo.
2. Sólo excepcionalmente y con carácter temporal el Comité Ejecutivo de la LFB podrá autorizar la utilización de una cancha de juego que no cumpla los requisitos mínimos previstos en la presente Normativa.
3. La modificación de la instalación donde se celebren los partidos oficiales requerirá la previa autorización del Comité Ejecutivo de la LFB.

3.3.15 Cumplimiento de sanciones clausurando terrenos de juego

1. Cuando el Juez único de la Competición de la LFB determine, por sanción, la clausura de la pista de juego de un equipo, éste deberá establecer dentro de las setenta y dos horas siguientes a la publicación del fallo, el escenario o escenarios del o de los encuentros por los que sufra sanción, salvo si en la jornada inmediata a disputar tras conocerse el fallo, el equipo hubiese de actuar como receptor, en cuyo caso la decisión deberá tomarla dentro de las veinticuatro horas siguientes.
2. La distancia mínima a la que deberá celebrarse respecto a la población en la que se encuentre el terreno oficial de juego objeto de sanción, será de 100 Km (por carretera).
3. En el caso de equipos insulares el terreno de juego a designar se encuentre podrá encontrarse en la misma isla aun no existiendo la distancia prevista en el apartado anterior.
4. La sanción de clausura del terreno de juego tan sólo afectará a los encuentros que dispute el equipo sancionado.

3.3.16 Acceso a las instalaciones de personal federativo

Los clubes estarán obligados a permitir el libre acceso a sus instalaciones, cuando se celebren competiciones a los Miembros de la Federación Española, de las Federaciones Autonómicas y a las personas acreditadas por la FEB.

3.3.17 Reserva de localidades

1. Las entradas para la Copa de S.M. La Reina y la Supercopa se distribuirán de la siguiente manera: 50% del aforo para el Organizador y el 10% para la FEB y Federación Autónoma local. El 40% restante será repartido a partes iguales entre los Equipos participantes. En todo caso, el organizador deberá cumplir en la asignación de las entradas a los equipos participantes, con un tratamiento similar para todos en cuanto a la ubicación de las entradas, presentando en la FEB un plan de distribución 45 días antes del comienzo de la competición, el cual deberá aprobar. Asimismo, el organizador está obligado a entregar a los equipos participantes veinte abonos gratuitos de la competición a cada uno, así como asignar los lugares en el palco a sus representantes.

Los equipos participantes podrán solicitar al organizador las entradas hasta treinta días antes de la fecha de comienzo de la competición. Los equipos abonarán quince (15) días antes del comienzo del evento el importe de las entradas reservadas. Las no abonadas a la fecha indicada podrán ser utilizadas por la entidad organizadora.

2. El club visitante podrá, en los partidos de Liga, reservar con diez días de antelación al partido, un número de localidades equivalentes al 10% del aforo de pabellón, que en ningún caso podrá exceder del 50% de las localidades disponibles para la venta que deberán ser numeradas. En los play-offs de la competición el plazo se reducirá a tres días. Asimismo, el club visitante tendrá derecho a 15 invitaciones sin cargo.
3. El club local deberá reservar invitaciones para los patrocinadores o empresas colaboradoras de la F.E.B. que esta designe.
4. El Club local facilitará en todos los encuentros 15 entradas al Comité de Árbitros de la localidad.

3.3.18 Prohibiciones de acceso y medios de comunicación

1. Queda prohibido el acceso a las instalaciones a los espectadores que introduzcan bebidas alcohólicas, armas, objetos susceptibles de ser utilizados como tales, bengalas o similares, o que estén bajo los efectos de bebidas alcohólicas, estupefacientes, psicotrópicos, estimulantes o sustancias análogas.
2. La prohibición anterior deberá hacerse constar en los billetes de entradas y en las taquillas y lugares de acceso a la instalación.

3.4 SERVICIOS DE COMUNICACIÓN Y PRENSA

3.4.1 Sala de Prensa

1. **CAPACIDAD:** Los Clubes deberán acondicionar una sala de prensa con capacidad suficiente para albergar a los representantes de los medios de comunicación acreditados y con exclusividad de uso de los mismos. Como norma general, el número mínimo de posiciones de trabajo disponibles en este espacio será del cincuenta por ciento del total de acreditaciones (permanentes o temporales) concedidas en cada encuentro.

2. **LOCALIZACIÓN:** La sala de prensa deberá estar situada en las proximidades de otras áreas reservadas a Medios de Comunicación, prestando especial atención a la cercanía de la misma con la Tribuna de Prensa.
3. **SERVICIOS Y EQUIPAMIENTO:** La sala de prensa estará equipada con el suficiente número de mesas y sillas, así como acondicionada con una iluminación y climatización que garantice unas óptimas condiciones de trabajo de los medios de comunicación además del equipo de sonido necesario para facilitar el trabajo a los acreditados.
 - ✓ Todas las mesas dispondrán de suficientes tomas de electricidad.
 - ✓ La sala de prensa deberá contar con conexión gratuita a Internet (sistema WiFi)
 - ✓ El dossier de prensa, las estadísticas y toda la información que generen los clubes estarán a disposición de los acreditados como prensa en esta sala y distribuidos en las tribunas reservadas a la prensa.
 - ✓ La instalación deberá tener posibilidades de ampliarse para partidos de gran audiencia (fases finales, competiciones coperas, eliminatorias, etc).

3.4.2 Tribuna de Prensa

1. **CAPACIDAD:** El club local está obligado a reservar el espacio necesario para uso exclusivo de los medios de comunicación y deberá realizar una correcta distribución según la labor que desempeñe cada uno (prensa escrita, gráfica, radio, televisión, etc...).
2. **LOCALIZACIÓN:** Las posiciones de prensa deberán estar separadas y acotadas del resto, con buena visibilidad y con espacio suficiente para trabajar. Se recomienda que esta zona se habilite cerca del resto de áreas de prensa (sala de prensa, sala de conferencias, zona mixta) que facilite la movilidad y accesibilidad entre las mismas a los representantes de los medios de comunicación.

Las posiciones de los comentaristas y servicio/s de grafismo de televisión/es con derecho/s de transmisión estarán ubicadas en un fondo de la cancha, a pie de pista, o en lugar acorde a las necesidades que requiera el responsable de producción de la cadena televisiva u operador con derechos de transmisión.

En ambos fondos de la pista deberán acotarse zonas que estarán reservadas para la correcta ubicación de las cámaras de televisión con derechos de transmisión, así como posiciones adicionales para fotógrafos, ENGs e inalámbricos de radio y televisión.

3. **SERVICIOS Y EQUIPAMIENTO:** Las posiciones reservadas a los Medios de Comunicación en la tribuna de prensa, comentaristas de televisión y cabinas de radio deberán estar acondicionadas con mesas o pupitres y disponer de suficientes tomas eléctricas donde conectar los dispositivos electrónicos.

La instalación debe estar equipada con tecnología Wi-Fi que permita la conexión gratuita a internet desde las áreas de trabajo de los medios de comunicación situadas en la grada o a pie de pista.

El dossier de prensa, las estadísticas y toda la información que generen los clubes serán distribuidos por todas las posiciones que ocupen los Medios de Comunicación (tribuna de prensa, radio, televisión y fotógrafos).

4. **INSTALACIONES:** Las instalaciones de prensa estarán abiertas los días de partido, una hora antes del comienzo del partido y hasta dos horas después de haber finalizado el mismo.

Los clubes vendrán obligados a incrementar los espacios y horarios reservados a los medios de comunicación en función de la trascendencia del encuentro y de las necesidades de la televisión poseedora de los derechos o autorizada por la FEB para la retransmisión del encuentro, y en cualquier caso cuando se trate de Play-Offs de Clasificación, Final a Cuatro.

La FEB verificará el cumplimiento de esta norma y podrá establecer las necesidades mínimas en cada caso.

3.4.3 Mesa de estadísticas

El club local deberá instalar a continuación de la mesa de anotadores, el espacio necesario donde se situarán las personas que realizarán las estadísticas oficiales de cada partido.

3.4.4 Conferencias de Prensa

1. En todos los pabellones debe habilitarse un espacio para realizar las conferencias de prensa tras los partidos.
2. Una vez concluido el partido el entrenador del equipo visitante se personarán ante los Medios de Comunicación para efectuar la rueda de prensa. Finalizada ésta, se presentarán el técnico del equipo local con idéntico objetivo.
3. La labor de coordinación para el correcto desarrollo de las conferencias de prensa corresponderá al jefe de Prensa del club local, que será el responsable igualmente de comunicar a la FEB la falta de asistencia de algunos de los protagonistas a las mismas. Por su parte, el jefe de prensa visitante también emitirá su informe en el supuesto caso de que detecte incidencias que deban ser puestas en conocimiento de la FEB.
4. Siempre que las condiciones de espacio lo permitan, una vez finalizado el partido se permitirá el acceso de los medios de comunicación a la zona anexa a los vestuarios de los dos equipos. Cuando esto no sea posible, se determinará para ello una zona que sea de paso obligado para los jugadores y que reúna las condiciones necesarias para un correcto contacto entre éstos y los medios de comunicación.
5. Los clubes participantes en la Copa SM la Reina deberán atender diariamente a los medios de comunicación acreditados y permitir la grabación de imágenes durante los diez primeros o últimos minutos de cada entrenamiento. El club escogerá el periodo deseado informando al departamento de comunicación del comité organizador local y de la FEB para su notificación a los medios de comunicación acreditados.

Los clubes se asegurarán que todos los jugadores y entrenadores cooperarán y serán accesibles a los medios durante el tiempo de atención a la prensa, que se establecerá de común acuerdo entre el jefe de prensa del club y el departamento de comunicación de la FEB.

3.4.5 Acreditaciones

1. Las Acreditaciones oficiales para la prensa ya sea en formato anual o por partido deben incluir el siguiente texto que será aceptado por los profesionales acreditados:

- a. Firmando la presente acreditación acepto que la FEB es el único dueño de los derechos perpetuos sobre la propiedad intelectual de los partidos pertenecientes a la Liga Femenina en la presente temporada y cualquier material audiovisual que grabe por cualquier motivo, previa autorización expresa de la FEB, será enviada en formato DVD a las oficinas centrales de la FEB, así como el nombre del canal y/o cualquier tipo de plataforma audiovisual, su hora de emisión, día, espacio y cualquier otra información concerniente a su difusión en cualquiera de los medios público o privados en cualquier parte del mundo.
 - b. En caso de que esta información no llegase a manos de la FEB en un plazo de 7 días, ésta se reserva el derecho de emprender las acciones legales oportunas en relación a la violación de derechos de la propiedad intelectual.
2. Entre la jornada 2 y 3 de la liga regular cada jefe de prensa deberá remitir al Área de Comunicación de la FEB un listado con los medios de comunicación acreditados en el que figuren los siguientes datos: Nombre y apellidos del periodista, puesto, medio, teléfono móvil y correo electrónico.

3.4.6 Acceso a vestuarios

Los representantes de los MMCC acreditados para el encuentro podrán acceder a los vestuarios de ambos equipos 10 minutos después de que haya finalizado el partido. Los jefes de prensa podrán acotar zonas del interior del vestuario a las que no podrán acceder los medios acreditados y se encargarán del correcto funcionamiento de esta norma, avisando de la apertura o cierre de las puertas del vestuario.

Se pedirá permiso con una antelación de 7 días, a los Jefes de Prensa Locales, para poder acceder a los vestuarios, siendo éste el que la decisión tanto positiva como negativa.

3.4.7 Redes Sociales

Los clubes integrantes de la Liga Femenina deben mantener en todo momento una conducta apropiada en su comunicación con los aficionados a través de los canales oficiales, bien sea su página web oficial, redes sociales o cualquier otro canal de contacto público. Se considerará inapropiado cualquier comentario que contenga descalificaciones o pueda incentivar la violencia o el rencor hacia otro club, entidad o persona y por consiguiente podrá ser sometido al reglamento Disciplinario de la FEB

Los clubes deben comunicar al Área de Comunicación la lista de canales oficiales de comunicación y/o redes sociales en los que están presentes en el momento de su inscripción en la competición, así como cuando se cree algún nuevo canal.

La FEB podrá utilizar en su página web o en la de la competición los enlaces a webs, blogs o perfiles públicos de los jugadores de la liga así como los comentarios o archivos publicados por estos.

Los comentarios de jugadores, entrenadores y personal del club en sus páginas webs, blogs, perfiles o redes sociales tendrán la misma consideración que una declaración en Medio de Comunicación por lo que serán considerados igualmente ante una posible sanción

3.5 ESTADÍSTICAS, COMUNICACIÓN DE RESULTADOS Y ACTA

1. Los clubes locales están obligados a realizar la estadística del encuentro con el programa informático de captación de datos a pie de cancha homologado por la FEB, que se puede descargar en su última versión junto con los manuales en <http://baloncestoenvivo.feb.es/centroinformacion/>.
2. El personal del club designado para la captura de datos en retransmisiones en vivo debe asistir con obligatoriedad, al menos una vez, a las jornadas de formación convocadas anualmente por la FEB para este propósito.
3. El club local deberá reservar -a continuación de la mesa de anotadores- el espacio necesario donde se situarán las personas que realizarán las estadísticas oficiales de cada partido. El grupo de trabajo estará formado por un mínimo de dos personas.
4. La mesa deberá estar provista de un PC con conexión ADSL mínima de 2 Mb y una impresora con un tóner de repuesto.
5. Los clubes locales proporcionarán la estadística a los medios de comunicación al final de cada cuarto (así como a los delegados de ambos equipos y en el palco de autoridades) y a la finalización del partido, momento en el cual deberán enviarla a la FEB a través de correo electrónico (estadistica@feb.es).
6. En todos los casos, nada más concluir el partido, el club local deberá comunicar a la FEB – a través de mensaje corto telefónico (SMS)- el resultado final del encuentro. La información de uso de este servicio será entregada con carácter privado a cada uno de los clubes participantes y éstos asumen la responsabilidad de proteger del acceso a este mecanismo a personas no autorizadas.
7. Los clubes facilitarán en la estadística oficial los datos exactos y fiables del número de espectadores de cada partido.
8. Del mismo modo, el Arbitro Principal está obligado a comunicar a la FEB - a través de mensaje corto telefónico (SMS) - el resultado final del partido inmediatamente después de haber finalizado el encuentro. La información de uso de este servicio será entregada con carácter privado a cada uno de los árbitros participantes y estos asumen la responsabilidad de proteger del acceso a este mecanismo a personas no autorizadas.

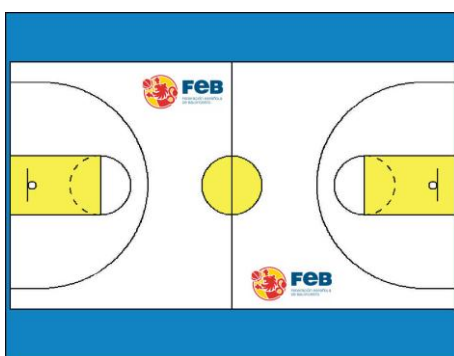
3.6 RETRANSMISIONES POR TELEVISIÓN

1. La FEB ostenta los derechos exclusivos de explotación sobre las grabaciones audiovisuales, y sobre las emisiones, transmisiones y/o retransmisiones de los partidos, competiciones y/o torneos de la LFB, de ámbito mundial, en exclusiva, con facultad de cesión a terceros en exclusiva, conforme el tiempo máximo que lo permita la Ley de Propiedad Intelectual y para todos los derechos de grabación, comunicación pública, reproducción, distribución y transmisión, y por cualquier medio técnico, sistema o formato incluidos expresamente, de manera enunciativa, la transmisión terrestre, tanto en digital como analógico, por cable, por satélite, y en general por cualquier procedimiento de emisión, transmisión y retransmisión, y bajo cualquier sistema de difusión, televisión en abierto, codificada, play-tv, pay per view, vídeo on demand, video near o demand, videocasete, laserdic, videodisc, CDI, CDI-DV, CDRom, DVD, vídeo doméstico, telefonía móvil, Internet y sistemas multimedia en cualquier formato y, en general, por cualquier tipo de modalidad de explotación conocida o que pueda conocerse en el futuro.

2. La autorización para retransmitir partidos por televisión al margen del apartado anterior corresponderá al Director de Comunicación de la FEB.

Los clubes podrán solicitar a la FEB con 15 días de antelación a la fecha de la celebración del encuentro la retransmisión de ese partido por televisión siempre y cuando sufraguen el coste de producción de la misma.

3. Asimismo, el citado Comité determinará el calendario de retransmisiones. Este calendario sólo podrá ser modificado por causa de fuerza mayor.
4. Todos los equipos de la Liga Femenina deberán haber subido al Servidor FEB la grabación del encuentro, antes de las 12.00 horas del segundo día hábil posterior al encuentro, para que todos los clubes de la categoría puedan visualizarlo. Durante la celebración de los PlayOff la grabación del encuentro deberá subirse al Servidor de la FEB inmediatamente después de la finalización de cada partido.
5. Las televisiones poseedoras de derechos o autorizadas para la retransmisión de encuentros de la Liga Femenina estarán obligadas a la cesión de la realización y producción de las imágenes en directo del encuentro retransmitido para la página oficial de la FEB (www.feb.es) y/o para otras televisiones con las que la FEB tenga acuerdos de retransmisiones. Ya sean de ámbito estatal, regional o local. Siendo necesario en estos casos la realización del encuentro en el formato 16:9.
6. El equipo de la Liga Femenina en cuya instalación se retransmita un partido por televisión y en todos sus encuentros de PlayOff, estará obligado a permitir la presencia de publicidad institucional de la FEB, de su naming sponsor, eliminando cualquier tipo de mención publicitaria de otra competición. Siendo los soportes publicitarios mínimos los siguientes:
 - ✓ 2 vinilos en pista de, aproximadamente, 3x1 metros con el logotipo de la FEB situados en el suelo, con orientación en tiro de cámara y según la ubicación descrita a continuación.
 - ✓ Un mínimo de 12 logos FEB y 12 logos de la competición en la trasera de prensa para entrevistas en televisión.



7. Todos los equipos de la Liga Femenina deberán retransmitir sus partidos en directo por el canal FEBtv para el formato de TV en internet por Streaming. Para ello cada club debe disponer de una línea ADSL, dedicada exclusivamente a este uso, cercana a la ubicación de la cámara de TV y con las siguientes características mínimas: ordenador portátil con procesador IntelCore i3 o superior, memoria RAM de 4GB o superior, disco duro con capacidad mínima de 160GB y sistema operativo Windows7 (también se puede utilizar MAC con similares características), tarjeta capturadora de vídeo compatible con la cámara con la que se realice la grabación, software Adobe Flash v3.2 (gratuito) y capacidad de subida del, al menos, 1MB de velocidad (preferiblemente fibra). Así mismo los partidos deberán ser locutados, preferiblemente en idioma castellano.

8. En partidos televisados a nivel nacional, por motivos de programación, el Director de Comunicación FEB tendrá la potestad de reducir el descanso de 15 a 10 minutos siempre que lo comunique a los equipos implicados antes del inicio del encuentro.

Estará permitido poner micrófonos en los tiempos muertos de los dos equipos participantes en un partido retransmitido a nivel nacional. Aunque en situaciones de final de cuarto o partido estos se emitirán con un retardo de 15 segundos para evitar favorecer al equipo contrario.

3.7 UNIFORMES DE JUEGO, PUBLICIDAD, BALÓN DE JUEGO

3.7.1 Criterios y Especificaciones

1. Los uniformes de juego deberán ser idénticos para todos los componentes del equipo, prohibiéndose el uso de cualquier elemento, prenda, o accesorio, discordante de la equipación oficial del club.
2. Los distintivos en la equipación de juego en la parte delantera de la camiseta adoptarán la siguiente disposición:
 - a) El número de la jugadora debe tener un mínimo de 10 cm. de altura y estar situado en el centro. Excepcionalmente en aquellos supuestos que no pueda insertarse el número en el centro, éste se situará en parte superior derecha sustituyendo, en su caso, el logotipo del club. El logotipo de la LFB debe colocarse en la parte superior izquierda.
 - b) No puede colocarse otro distintivo a menos de 5 cm. del número de la jugadora.
 - c) Patrocinador, o denominación del equipo o del club: El fondo de la publicidad debe ser del mismo color que la camiseta (las letras pueden ser de color distinto).
 - d) La identificación del club puede insertarse en la parte superior derecha o izquierda, salvo en el caso que excepcionalmente el número ocupe esta zona de la camiseta que se estará a lo previsto en el apartado a). El logotipo del club no puede exceder de 12 cm².
 - e) Puede insertarse en la parte superior derecha de la camiseta las siglas o el logo del fabricante, pero no podrá ser superior a 12 cm².
3. Los distintivos en la equipación de juego en la parte trasera de la camiseta adoptarán la siguiente disposición:
 - a) En el centro debe colocarse el número del jugador, que tendrá como mínimo 20 cm. de altura.
 - b) Igualmente será obligatorio la colocación del nombre de todas las jugadoras que se recogerá encima del número y que tendrá una línea de texto de 8 a 10 cm. de alto.
 - c) Se permitirá una línea de texto de 8 cm. de alto, que podrá destinarse a: la denominación del club, o al patrocinador. Si el texto fuera superior a una línea, podrá autorizarse la inclusión de 2 líneas de 6 cm. de alto.

4. Se permitirá la publicidad en el pantalón que deberá reunir los siguientes requisitos:

- a) No puede incluir más de una línea de texto.
- b) El fondo de la publicidad debe ser del mismo color que el pantalón (las letras pueden ser de color distinto).
- c) Se permite el logotipo del fabricante que no podrá superar los 12 cm².

3.7.2 Doble equipación

Todos los equipos deberán tener dos equipaciones, la titular y la reserva. Inexcusablemente una será de color claro y la otra de color oscuro pero **nunca** dos tonos del mismo color. Las equipaciones deberán tener un color predominante, no pudiendo ser la parte delantera de un color y la trasera de otro. Igualmente el pantalón deberá ser del mismo color que la camiseta. Los colores de las camisetas deberán ser perfectamente diferenciados; en consecuencia un equipo vestirá camiseta clara y el otro camiseta oscura. Los clubes vendrán obligados a remitir a la FEB un modelo de cada equipación, en la fecha de la inscripción en la competición y que deberá ser expresamente autorizado por la FEB, un mes antes de que esta, comience.

3.7.3 Equipación en los encuentros

En todos los encuentros, los colores de las equipaciones deberán ser perfectamente diferenciados: en consecuencia, un equipo vestirá equipación clara y el otro oscura. La FEB establecerá el color de las equipaciones en caso de que pueda inducir a confusión, estando obligado a cambiar su equipación el equipo visitante.

3.7.4 Indumentaria en la salida y presentación de equipos

1. En el momento de la salida de los equipos a la cancha de juego, ya sea antes del inicio del partido o en la segunda parte y en la presentación de las jugadoras, estos deberán vestir la misma indumentaria.
2. Se recomienda que en la medida de lo posible los dos clubes acuerden la indumentaria a usar.

3.7.5 Balón de juego

1. El Balón oficial de juego será Marca Molten Modelo BGG6.
2. El balón oficial de juego es obligatorio presentarlo para su utilización tanto en el calentamiento anterior al encuentro (como mínimo 9 balones, 4 para cada equipo y uno para el árbitro) como en los descansos.
3. El incumplimiento de esta norma podrá aparejar la aplicación del Art. 47 c) del Reglamento Disciplinario.

3.8 OBLIGACIONES DE LOS EQUIPOS

3.8.1 Entrenamiento del equipo visitante

1. Los Clubes pondrán a disposición del equipo visitante, durante un mínimo de 60 minutos, la pista oficial de juego para la realización de un entrenamiento, de la manera siguiente:

- ✓ Si el partido es por la tarde, el entrenamiento será la tarde del día anterior (19:00-23:00 horas) o la mañana del partido (09:00 a 14:00 horas).
- ✓ Si el partido es por la mañana, el entrenamiento será la tarde anterior (19:00-22:00 horas).

2. En el caso de los Play-Offs se procederá de la forma siguiente:

2.1. Cuando sea un solo partido:

- ✓ Si el partido es por la tarde, el entrenamiento será la tarde anterior (19:00-23:00 horas) o la mañana del partido (10:00 a 14:00 horas).
- ✓ Si el partido es por la mañana, el entrenamiento será la tarde anterior (19:00-22:00 horas).

2.2. Cuando exista la posibilidad de dos partidos seguidos::

- ✓ Para el primer partido se aplicará lo desarrollado en el punto 1.
- ✓ Cuando sea necesario jugar un segundo partido se deberá facilitar la pista de juego para un entrenamiento de 90 minutos el día de descanso, y 60 minutos la mañana del partido, si éste se juega por la tarde.

3.8.2 Medios para el equipo visitante

1. El Club local tendrá la obligación de poner a disposición del equipo visitante y del equipo arbitral los servicios de un Médico y de un Fisioterapeuta, tanto durante el encuentro, como en el calentamiento.

2. El equipo local facilitará al equipo visitante la cantidad mínima de 12 botellas de 1½ litros de agua mineral para los entrenamientos y partidos.

3.8.3 Megafonía interior de la instalación

1. La utilización de la megafonía interior de la instalación tendrá exclusivamente la finalidad de informar al público de las incidencias que se produzcan durante el partido en la pista de juego, estando prohibido cualquier otra utilización y obviamente aquella que pueda alterar la situación anímica de los espectadores, o generar violencia.

2. La megafonía interior de la instalación sólo podrá ser utilizada, en especial mediante la actuación de un speaker, con los fines y en los momentos siguientes:

- ✓ Informar al público de las incidencias que se produzcan en la pista de juego cuando el balón no se encuentre en juego.
- ✓ Animar al equipo local cuando éste tenga la posesión del balón en su propio campo.

3. Que prohibida cualquier otra utilización de la megafonía interior de la instalación, en particular la que pueda alterar negativamente la situación anímica de los espectadores o generar violencia.
4. Las bandas de música en vivo, así como la utilización de bombos, megáfonos, bocinas de gas, etc., no podrán situarse detrás del espacio comprendido entre la zona del equipo visitante y el inicio de la zona del equipo local.
5. Queda prohibido cualquier otro método que atente al buen orden deportivo o que entorpezca el normal desarrollo del encuentro.
6. El incumplimiento de esta normativa constituirá una infracción que será sancionada conforme a lo dispuesto en el Reglamento Disciplinario de la F.E.B.

3.8.4 Mascotas y grupos de animación

1. Los clubes podrán disponer de mascotas y de grupos de animación (cheer leaders) si bien sus actuaciones no deben de perturbar el buen desarrollo de los encuentros, a las personas o a los elementos de la instalación.
2. La FEB podrá prohibir la intervención de dichos grupos en aquellos equipos que incumplieran lo previsto en este apartado.

3.8.5 Información de los equipos

1. Antes del inicio de la competición deberá enviarse a la FEB la documentación necesaria para la confección de la Guía Oficial incluyéndose una fotografía de juego del equipo, logotipo y datos imprescindibles para su elaboración. Toda esta información será solicitada por el Área de Relaciones Externas FEB.
2. Todos los clubes deberán enviar de forma puntual (previa petición del Área de Relaciones Externas FEB) imágenes en formato Betacam que serán utilizadas para la promoción de la competición.

4.- PARTICIPACIÓN EN LA COMPETICIÓN

4.1 INSCRIPCIÓN DE LOS EQUIPOS

1. En la presente temporada podrán participar en esta competición aquellos clubes que tengan los derechos deportivos adquiridos como consecuencia de su participación en la temporada anterior, y aquellos otros que la FEB determine, siempre que cumplan con todos los requisitos establecidos en las Bases y Normas de esta Competición, así como en los Estatutos y Reglamentos de la F.E.B. La inscripción de un equipo, supone que éste conoce y acepta el cumplimiento de la Normativa FEB.
2. La inscripción de cada equipo deberá efectuarse del modo previsto en la normativa dentro de las fechas previstas y presentando la totalidad de la documentación necesaria.
3. La inscripción de los equipos en la Liga LFB requerirá que el Club acredite el cumplimiento de la normativa FEB, entre la que se incluyen las Bases de Competición, de LFB y el Reglamento General y de Competiciones de la F.E.B.
4. Adicionalmente, se deberán cumplir los siguientes requisitos específicos:
 - a) **Fecha tope de inscripción** 3 de Julio de 2015 a las 13:00 horas.
 - b) **Aval**: Conforme a lo dispuesto en el Artículo 126 del Reglamento General y de Competiciones, cada equipo deberá depositar un aval bancario **para cubrir todos los conceptos enumerados en el apartado de constitución del aval**. El importe será de 70.000 Euros.
 - c) **Cuota de inscripción** Será de 2.550 Euros.

El ingreso se efectuará en el momento de la inscripción mediante transferencia bancaria. Esta cuota se verá incrementada por los impuestos que correspondan, de acuerdo con la normativa vigente en cada momento, y a partir de cuando dispongan las Leyes o Reglamentos en vigor.

4.2 PLAZOS DE INSCRIPCIONES

4.2.1 Antes del inicio de la competición:

1. La fecha tope para presentar en la FEB la hoja de solicitud de inscripción de licencias con al menos 8 jugadoras, un entrenador, un asistente, un delegado de campo y un médico, serán las 18:00 horas de una semana antes del inicio de la Competición.
2. La documentación a la que se refiere el apartado anterior comprenderá:
 - a) La hoja de solicitud de inscripción de licencias
 - b) Fotocopia del D.N.I. o, en su caso, pasaporte, de cada persona que figure en el mencionado documento
 - c) Una fotografía en color en papel fotográfico, tamaño carnet (deberá estar limpia de sellos y no se admitirán fotocopias)
 - d) Fotocopia de los contratos, inclusive de aquellos que hayan sido suscritos por personas físicas o jurídicas que representen a la jugadora o tengan cedida la explotación de sus derechos de imagen.
 - e) Impresos de desvinculación en los supuestos en los que proceda.

4.2.2 Tramitación de licencias durante la competición:

La tramitación de inscripciones iniciadas las competiciones podrá efectuarse hasta las 18:00 horas peninsulares del día hábil anterior al partido y de las 14:00 del viernes para los partidos que se disputen en sábado o domingo.

4.2.3 Plazo límite de inscripción de licencias:

La fecha límite para fichar jugadoras cualquiera que sea su categoría o procedencia serán las 14.00 horas peninsulares del 29 de Febrero de 2016. No se permitirá la alineación de ninguna jugadora de categoría autonómica cuya documentación no se haya presentado en la F.E.B antes de la finalización del mencionado plazo de inscripción. (Artículo 144 del Reglamento General y de Competiciones).

4.3 DILIGENCIAMIENTO DE JUGADORAS

Dentro de los límites establecidos en las bases de cada competición los clubes podrán tener inscritos en las competiciones hasta un máximo de dos jugadoras extranjeras no comunitarias, presentando la documentación que se relaciona a continuación:

- a) El Transfer correspondiente expedido por la Federación Nacional de procedencia o por la FIBA siguiendo el procedimiento articulado en la Normativa FIBA que regula las transferencias internacionales. Este transfer será igualmente exigido en las transferencias internacionales de jugadoras comunitarias.
- b) Certificado de Residencia o solicitud del mismo ante el Organismo correspondiente dependiente del Ministerio del Interior.
- c) Contrato vigente entre jugadora y Club.
- d) Canon FIBA para la inscripción de jugadoras extranjeras (comunitarias y no comunitarias), abonado en la cuantía dispuesta por FIBA, certificando la realización de ese pago mediante transferencia a la cuenta corriente indicada por la FEB.

4.3.1 Configuración de las plantillas*

1. Los equipos deberán mantener durante toda la temporada, inscritas y contratadas, un mínimo de ocho y un máximo de doce jugadoras respetando siempre la siguiente configuración:

✓	Nº JUGADORAS PLANTILLA	MÍNIMO DE JUGADORAS DE FORMACIÓN
	8-9	3
	10-12	4

- ✓ Un máximo no obligatorio de 2 jugadoras extranjeras no comunitarias.

Será “jugadora de formación” y “jugadora extranjera no comunitaria” aquella que reúna los requisitos descritos en el Artículo 28 del Reglamento General y de Competiciones.

2. La jugadora extranjera no comunitaria casada con ciudadano español o comunitaria (Unión Europea o Espacio Económico Europeo) residente legalmente en España, no ocupará

* Según Resolución nº 7597 de 16 de julio de 2014, de la Presidencia del Consejo Superior de Deportes publicada en el BOE el 17 de julio de 2014.

plaza de jugadora extranjera no comunitaria siempre que lo solicite expresamente aportando la siguiente documentación:

- a) Pasaporte en vigor del cónyuge comunitario.
- b) Certificación del matrimonio expedida en los últimos tres meses por el Consulado en España del país del cónyuge comunitario. Si el matrimonio se ha celebrado en España bastará con la copia de la inscripción del matrimonio en el Registro Civil.
- c) Copia del impreso de solicitud de la tarjeta de residencia de familiar de ciudadano de la Unión con sello de entrada de la Oficina de Extranjeros o Comisaría de Policía.

3. Hasta las 14:00 horas peninsulares del 29 de Febrero y una vez alcanzado el número máximo de licencias para esta categoría (12) cada equipo podrá dar de alta a un máximo de cuatro jugadoras. No se permitirá la alineación de ninguna jugadora de categoría autonómica cuya documentación no se haya presentado en la F.E.B antes de la finalización del mencionado plazo de inscripción. (Artículo 144 del Reglamento General y de Competiciones).

4. No se contabilizará como tal el nuevo alta de la jugadora lesionada, dada previamente de baja, si entre el Club y la jugadora no se interrumpe la relación contractual existente, que abarque todo el período de tiempo de lesión de la jugadora y que ésta relación se mantenga en el tiempo.

4.4 DILIGENCIAMIENTO DE ENTRENADORES, ASISTENTES Y DELEGADOS DE CAMPO

4.4.1 Inscripción de entrenadores

El club deberá inscribir como entrenador aquel que, reuniendo los requisitos previstos en el Reglamento de Competiciones de la FEB, ejerza la máxima responsabilidad en la dirección técnica sobre el equipo profesional.

4.4.2 Requisitos para la emisión de licencia

Para que un entrenador pueda suscribir licencia por un club deberá reunir las condiciones siguientes:

- a) Poseer el título oficial de entrenador superior de baloncesto.
- b) Contrato vigente entre entrenador y club.
- c) No tener compromiso con ningún otro club o Federación Autonómica.

4.4.3 El médico de los encuentros

1. En cada encuentro el equipo local deberá tener un médico que tendrá la obligación de darse a conocer a los árbitros y al equipo visitante antes del comienzo del encuentro.
2. El médico del encuentro podrá ser distinto que el médico del equipo. En este caso no tendrá la obligación de tener licencia federativa, siendo inscrito en el acta su nombre, apellidos y nº de colegiado. En caso de que no lo hiciera o no actuase cuando fuera requerido, el árbitro lo hará constar al dorso del acta.

4.5 CUOTAS DE DILIGENCIAMIENTO

A los efectos de lo dispuesto en el art 143 del Reglamento General y de Competiciones, para el diligenciamiento de las licencias se deberán abonar mediante transferencia bancaria a la cuenta de la F.E.B., los siguientes derechos a los que se tendrá que añadir el importe de la cuota del Seguro Obligatorio del deportista que sea de aplicación en la fecha de su inscripción, según los contratos y pólizas correspondientes, así como el IVA en vigor, si procede.

	CUOTAS		
	FEB	AUTONOMICA	IMPORTE
Documento de vinculación	35,00	35,00	70,00
Jugadora de Formación	46,00	46,00	92,00
Jugadora Comunitaria (*)	46,00	46,00	92,00
Jugadora extranjera no Comunitaria (*)	1.200,00	1.200,00	2.400,00
Preparador	95,00	95,00	190,00
Preparador extranjero (**)	2.255,00	2.255,00	4.510,00
Delegados de campo , Asistentes y Directivos	46,00	46,00	92,00

(*) Más canon FIBA, si procede

(**) En el caso de Preparador con nacionalidad extranjera, siempre que esté en posesión del Título de Entrenador Superior de Baloncesto y empadronado durante un año en España, la cuota a abonar será la de preparador.

5.- RÉGIMEN ECONÓMICO

5.1 OBLIGACIONES ECONÓMICAS

1. Los Clubes tendrán las siguientes obligaciones en materia económica:
 - a) Presentar a la Federación Española de Baloncesto, antes del 15 de agosto de cada año, el presupuesto de la temporada siguiente, junto al acta del órgano de gobierno que lo haya aprobado, ajustándose en su elaboración al modelo previsto en el Anexo a las Bases de Competición FEB.
 - b) Presentar a la Federación Española de Baloncesto, antes del 30 de octubre de cada año, un ejemplar de las cuentas anuales y liquidación del presupuesto de la temporada anterior, formuladas por su órgano de administración.
 - c) Proporcionar al Área Económica de la FEB, cualquier información adicional solicitada sobre los datos económicos facilitados.
2. El ejercicio económico dará comienzo el 1 de julio y finalizará el 30 de junio del año siguiente.

5.2 CONTROL Y SUPERVISIÓN

1. La FEB, a través de su Área Económica, ejercerá las funciones de control, tutela y supervisión de la gestión económica de los clubes de esta competición.
2. El Comité Ejecutivo de la competición, a la vista del informe elaborado por el Área Económica de la FEB, podrá recomendar a los Clubes el plan económico a seguir para su saneamiento, cuando estime que concurren circunstancias que puedan perjudicar el correcto desarrollo de la competición o a terceros clubes.
3. Si el estado económico de un club se considerase inviable, la Comisión Delegada de la FEB podrá acordar la retirada del Club de la competición, así como la pérdida de todos los derechos económicos y deportivos.

6. RÉGIMEN DISCIPLINARIO

1. Los Clubes de LFB se someten al régimen disciplinario deportivo previsto en los Estatutos y Reglamentos de la Federación Española de Baloncesto aprobados por el Consejo Superior de Deportes.
2. La facultad disciplinaria corresponderá al Juez Único de la Competición LFB que actuará como Sección del Comité de Competición de la F.E.B. Su nombramiento será anual y corresponderá al Presidente de la F.E.B.

CALENDARIO LFB 2015/16 (14 equipos)

Jorn.	FECHAS	ELW	ECW
SUPERCOPA 1	X 23/09/2015		
	S 26/09/2015		
		QR-1 29/09/2015	
		QR-2 02/10/2015	
2	S 03/10/2015		
3	X 07/10/2015		
			QR-1 08/10/2015
4	S 10/10/2015		
		R1-1 14/10/2015	QR-2 15/10/2015
5	S 17/10/2015		
		R1-2 21/10/2015	
6	S 24/10/2015		
		R1-3 28/10/2015	R1-1 29/10/2015
7	S 31/10/2015		
		R1-4 04/11/2015	R1-2 05/11/2015
8	S 07/11/2015		
		R1-5 11/11/2015	R1-3 12/11/2015
9	S 14/11/2015		
EBW – QR (16-26/11/2015)			
21/11/2015 EBW – QR – G1			
25/11/2015 EBW – QR – G2			
10	D 29/11/2015		
		R1-6 02/12/2015	R1-4 03/12/2015
11	S 05/12/2012		
		R1-7 09/12/2015	R1-5 10/10/2015
12	S 12/12/2015		
		R2-1 16/12/2015	R1-6 17/12/2015
13	S 19/12/2015		
14	D 03/01/2016		
		R2-2 06/01/2016	R16-1 07/01/2016
15	S 09/01/2016		
		R2-3 13/01/2016	R16-1 14/01/2016
16	S 16/01/2016		
		R2-4 20/01/2016	
17	S 23/01/2016		
		R2-5 27/01/2016	R8-1 28/01/2016
18	S 30/01/2016		
		R2-6 03/02/2016	R8-1 04/02/2016
Copa SM la Reina	S-D 06-07/02/2016		
		R2-7 10/02/2016	
19	S 13/02/2016		
EBW – QR (15-25/02/2016)			
20/02/2016 EBW – QR – G3			
24/02/2016 EBW – QR – G4			
20	D 28/02/2016		
21	X 02/03/2016		
22	S 05/03/2016		
		QF-1 08/03/2016	QF-1 08/03/2016
		QF-2 11/03/2016	QF-2 11/03/2016
23	S 12/03/2016		
		QF-3 16/03/2016	
24	S 19/03/2016		
			SF-1 22/03/2016
25	X 23/03/2016		
26	S 26/03/2016		
			SF-2 25/03/2016
PRIMER PLAY-OFF (3 ENCUENTROS)			
	X 30/03/2016		
	S 02/04/2016		
	X 06/04/2016		F-1 06/04/2016
PLAY-OFF FINAL (3 ENCUENTROS)			
	X 13/04/2016		F-2 13/04/2016
		ELW F4 15-17/04/2016	
	X 20/04/2016		
	S 23/04/2016		

- En caso de representante en la Final de Eurocup, el 3er partido de PO de semifinales se jugaría el sábado 9 de abril y el primer partido de la final el sábado 16 de abril si no hay ningún equipo clasificado para la final a 4 de la Euroliga. En caso de que haya equipos clasificados para la final de la Eurocup y para la final a 4 de la Euroliga las fechas de PO de semifinal serían miércoles 30 de marzo, sábado 2 de abril y sábado 9 de abril, y las fechas de la final serían miércoles 20 de abril, sábado 23 de abril y miércoles 27 de abril.

- En caso de que ningún equipo jugara los 4tos de final de la Euroliga proponemos jugar la jornada 24 el miércoles 16 de marzo, la jornada 25 el sábado 19 de marzo y la jornada 26 el sábado 26 de marzo para así no cargar las 3 últimas jornadas en 7 días que para algunos equipos pueden ser definitivas.

- Tras cada "ventana" de Selecciones, proponemos jugar en domingo ya que las jugadoras internacionales llegarían los viernes a los Clubes.

- Entendemos que empezar con 5 jornadas en 15 días no es el mejor escenario para la mayoría de equipos de la LF por esa razón no compartimos la idea de jugar el miércoles 30 de setiembre aunque no haya ningún equipo jugando eliminatorias de clasificación a la Euroliga.