



FEB

FEDERACIÓN ESPAÑOLA
DE BALONCESTO

BASES DE COMPETICIÓN

LIGA LEB ORO



Temporada 2015 - 2016

INDICE

Pág.

1. ORGANIZACIÓN Y GESTIÓN DE LA COMPETICIÓN

1.1 ASPECTOS GENERALES	5
1.2 DENOMINACION	5
1.3 ORGANIZACIÓN DE LA COMPETICIÓN	5
1.3.1 Comité de Dirección.	
1.3.2 Comité Ejecutivo.	
1.3.3 Reuniones de la FEB con los clubes de la competición.	
1.3.4 Adopción de acuerdos en las reuniones de los clubes.	

2. SISTEMA DE COMPETICIÓN

2.1 COMPOSICIÓN Y PARTICIPACIÓN	7
2.2 FORMA DE JUEGO	7
2.2.1 Liga Regular	
2.2.2 Play-Offs Clasificación.	
2.2.3 Clasificación Final.	
2.3 ASCENSOS Y DESCENSOS	8
2.4 COPA PRINCESA DE ASTURIAS	9
2.4.1 Composición y participación.	
2.4.2 Forma de Juego.	
2.4.3 Fechas.	
2.4.4 Arbitraje.	

3. DESARROLLO DE LA COMPETICIÓN

3.1 CALENDARIO, FECHAS Y HORARIOS.	10
3.1.1 Sorteo del Calendario.	
3.1.2 Horarios de los encuentros.	
3.1.3 Fechas.	
3.2 ARBITRAJES Y TARIFAS ARBITRALES.	11
3.2.1 Gastos de alojamiento, manutención y desplazamiento.	
3.3 INSTALACIONES DE JUEGO	13
3.3.1 Normativa aplicable	
3.3.2 Superficie de la pista de juego.	
3.3.3 Dimensiones de la pista de juego.	
3.3.4 Zona de los banquillos.	
3.3.5 Tableros.	
3.3.6 Soportes.	
3.3.7 Canastas.	
3.3.8 Marcador	
- Estructura	
- Características Generales.	
- Dígitos del marcador.	
3.3.9 Consolas de introducción de datos.	

3.3.10	Reloj de tiempo de juego.	
3.3.11	Módulos de posesión.	
3.3.12	Iluminación de la pista de juego.	
3.3.13	Temperatura en la pista de juego.	
3.3.14	Vestuarios.	
3.3.15	Enfermería y material médico.	
3.3.16	Medidas de seguridad.	
3.3.17	Autorización para la utilización de terreno de juego.	
3.3.18	Cumplimiento de sanciones clausurando terrenos de juego.	
3.3.19	Acceso a las instalaciones de personal federativo.	
3.3.20	Reserva de localidades.	
3.3.21	Prohibiciones de acceso y medios de comunicación	
3.4	SERVICIOS DE COMUNICACIÓN Y PRENSA	24
3.4.1	Sala de prensa.	
3.4.2	Tribuna de prensa.	
3.4.3	Mesa de estadísticas.	
3.4.4	Conferencias de prensa.	
3.4.5	Acreditaciones.	
3.4.6	Acceso a vestuarios	
3.4.7	Redes Sociales	
3.5	ESTADÍSTICAS, COMUNICACIÓN DE RESULTADOS Y ACTA	27
3.6	RETRANSMISIONES POR TV	28
3.7	UNIFORMES DE JUEGO, PUBLICIDAD Y BALÓN DE JUEGO.	30
3.7.1	Criterios y especificaciones.	
3.7.2	Doble equipación.	
3.7.3	Equipación en los encuentros.	
3.7.4	Indumentaria en la salida y presentación de equipos	
3.7.5	Balón de juego	
3.8	OBLIGACIONES DE LOS EQUIPOS	31
3.8.1	Entrenamiento del equipo visitante.	
3.8.2	Medios para el equipo visitante.	
3.8.3	Megafonía interior de la instalación.	
3.8.4	Mascotas y grupos de animación.	
3.8.5	Información de los equipos.	
3.8.6	Patrocinador de la competición.	
4.	PARTICIPACIÓN EN LA COMPETICIÓN	
4.1	INSCRIPCIÓN DE EQUIPOS	35
a)	Fecha tope de inscripción de equipos.	
b)	Avales	
c)	Cuota de inscripción.	

4.2 PLAZOS DE INSCRIPCIONES Y DOCUMENTACIÓN	35
4.2.1 Antes del inicio de la competición.	
4.2.2 Tramitación de licencias durante la competición.	
4.2.3 Plazo límite de inscripción de licencias.	
4.3 DILIGENCIAMIENTO DE JUGADORES	36
4.3.1 Configuración de las plantillas	
4.4 DILIGENCIAMIENTO DE ENTRENADORES, ASISTENTES Y DC	38
4.4.1 Inscripción de entrenadores.	
4.4.2 Requisitos para la emisión de licencia.	
4.4.3 El médico de los encuentros.	
4.5 CUOTAS DE DILIGENCIAMIENTO.	38
5. RÉGIMEN ECONÓMICO.	
5.1 OBLIGACIONES ECONÓMICAS.	39
5.2 CONTROL Y SUPERVISIÓN.	40
6. RÉGIMEN DISCIPLINARIO.	41
CALENDARIO	42

1.- ORGANIZACIÓN Y GESTIÓN DE LA COMPETICIÓN

1.1 ASPECTOS GENERALES

- a) Los Estatutos, el Reglamento General y de Competiciones de la FEB y el Reglamento Disciplinario regirán el desarrollo y organización de la Liga LEB ORO y Copa Princesa de Asturias y otros eventos, con las especificaciones previstas en las presentes Bases de Competición.
- b) La presente Normativa regula el régimen de organización y funcionamiento de la categoría denominada Liga LEB ORO, siendo la Comisión Delegada de la FEB el órgano competente para su modificación.
- c) Las competiciones se organizarán conforme a lo previsto en el Reglamento General y de Competiciones de la FEB, en las Bases de Competición Liga LEB ORO y en la presente normativa.

1.2 DENOMINACIÓN

Con la denominación de Liga LEB ORO, se constituye una competición oficial de baloncesto, de ámbito estatal, cuya organización corresponde a la FEDERACION ESPAÑOLA DE BALONCESTO (FEB) de conformidad con lo acordado por su Asamblea General y con la Normativa de desarrollo que sea de aplicación.

1.3 ORGANIZACIÓN DE LA COMPETICIÓN

1.3.1 Comité de Dirección

El Comité de Dirección de la Liga LEB ORO será el órgano competente para establecer los requisitos y el procedimiento de admisión de los nuevos clubes en esta competición, así como para la modificación de esta Normativa, todo ello de conformidad con el Art. 48.1 de los Estatutos de la FEB.

1.3.2 Comité Ejecutivo

- a) El Comité Ejecutivo de la Liga LEB Oro será el órgano competente para la organización y gestión de esta Competición, con arreglo a lo previsto en el artículo 48.2 de los Estatutos de la FEB.
- b) El Comité Ejecutivo de esta competición estará compuesto por nueve miembros:
 - ✓ Cuatro (4) serán designados por el Presidente de la FEB al inicio de cada temporada
 - ✓ Cuatro (4) serán representantes de los Clubes y serán elegidos al inicio de cada temporada por un período de un año, que formarán la Comisión Delegada de la competición.
 - ✓ El Presidente de la FEB.
- c) La Comisión Delegada de la Liga LEB Oro podrá realizar propuestas a su respectivo Comité Ejecutivo en relación con las siguientes materias:

- ✓ Determinación del sistema de juego de la competición
- ✓ Elaboración del calendario de la competición
- ✓ Aquellas que se estimen convenientes para el mejor desarrollo de la competición. Los acuerdos se adoptarán por mayoría simple. El Presidente de la FEB tendrá voto de calidad en caso de empate en la adopción de acuerdos.

1.3.3 Reuniones de la FEB con los clubes de la competición

1. Las reuniones entre los Clubes de cada competición y la FEB serán presididas por el Presidente de la FEB. En caso de ausencia de éste, serán presididas por un Vicepresidente de la FEB u otra persona en quien delegue dichas competencias.
2. A estas reuniones asistirá un representante de cada Club, que será el Presidente, salvo que la Junta Directiva o el Consejo de Administración designe al efecto a otro de sus miembros.
3. Podrán asistir, además, cuantas personas considere oportunas el Presidente de la FEB de conformidad con los asuntos a tratar.
4. El Secretario General de la FEB o persona en quien delegue actuará de secretario de estas reuniones, levantando acta de la reunión y remitiendo la misma a las Federaciones Autonómicas.
5. El acta se considerará aprobada si, transcurridos quince días desde su remisión, no se han presentado impugnaciones a la misma
6. Los debates se desarrollarán por el orden establecido en la convocatoria. No obstante el Presidente podrá, alterar el orden de los temas a tratar si lo estima oportuno.

1.3.4 Adopción de acuerdos en las reuniones de los clubes

1. Sólo podrán adoptarse acuerdos sobre las cuestiones reflejadas en el orden del día de la reunión. No podrán adoptarse acuerdos sobre las cuestiones que se susciten como ruego o pregunta, que pasarán, si así lo aprueba la mayoría de clubes, al orden de día de la siguiente reunión.
2. La adopción de acuerdos se regirá por mayoría simple, obligando a todos los clubes las decisiones que se adopten.
3. Las votaciones serán ordinariamente públicas y se efectuarán en el orden que por sorteo se determine. Serán secretas cuando el Presidente o algún club así lo solicite y sea aprobado por la mayoría de los miembros presentes o representados y, necesariamente, para la moción de censura.
4. El voto será presencial, no pudiendo ejercer el derecho de voto los clubes ausentes, con la salvedad de los supuestos en que hayan delegado el voto, lo que deberá acreditarse documentalente, en el representante de otro club.
5. Cuando se acuerde efectuar votación escrita sin sesión el voto de cada club se emitirá por correo, debiendo remitirse los votos en el plazo de diez días, a contar desde la fecha en que se reciba la solicitud de emisión.

2.- SISTEMA DE COMPETICIÓN

2.1 COMPOSICIÓN Y PARTICIPACIÓN

Para la presente temporada, la FEB organizará la XX Liga LEB ORO, formada por los 16 equipos siguientes:

- ✓ 2 Equipos descendidos de la Liga Endesa.
- ✓ 12 Equipos de la competición que mantienen la categoría.
- ✓ 2 Equipos ascendidos de Liga LEB PLATA.

Si se produjeran vacantes, éstas serán cubiertas de la siguiente forma:

- 1º.** Tercer equipo clasificado de Liga LEB PLATA
- 2º.** Mejor equipo clasificado de los descendidos de Liga LEB ORO
- 3º.** Cuarto equipo clasificado de Liga LEB PLATA
- 4º.** Peor equipo clasificado de los descendidos de Liga LEB ORO

La FEB dispondrá de las posibles vacantes que puedan generarse al día 03/07/2015. Los solicitantes sin derechos deportivos no tendrán inscripción automática y precisarán la autorización de la Comisión Delegada de la FEB.

Cualquier negocio mercantil del que sean objeto las plazas de la Liga LEB ORO se registrará por lo dispuesto en el Título Primero, Capítulo Primero, Sección 6ª del Reglamento General y de Competiciones de la FEB.

2.2 FORMA DE JUEGO

2.2.1 Liga Regular

Se jugará una liga a doble vuelta, todos contra todos, (30 jornadas), estableciéndose una clasificación del 1º al último.

2.2.2 Play-Off de Clasificación

El primer Play-Off se disputará al mejor de tres encuentros, disputándose el primer y tercer encuentro (si fuera preciso) en el campo del equipo mejor clasificado. El segundo y tercer Play-Off, se disputarán al mejor de cinco encuentros cada uno, disputándose los dos primeros encuentros en el terreno de juego de los equipos mejor clasificados en la Liga Regular, los dos siguientes (el cuarto si fuera necesario) en los de los conjuntos peor clasificados y si fuera preciso el quinto, nuevamente en el campo del equipo mejor clasificado en la Liga Regular.

Primer Play- Off

Este Play-Off lo disputarán al mejor de tres encuentros cada uno, participando los equipos clasificados en los puestos del 2 al 9 de la Liga Regular y de acuerdo con las siguientes confrontaciones:

- ✓ **A)** 2º Liga Regular - 9º Liga Regular
- ✓ **B)** 3º Liga Regular - 8º Liga Regular
- ✓ **C)** 4º Liga Regular - 7º Liga Regular
- ✓ **D)** 5º Liga Regular - 6º Liga Regular

Si el equipo vencedor de la Copa Princesa de Asturias finalizara entre los equipos clasificados para participar en los Play-Offs, tendrá asegurado el segundo puesto de la Liga Regular, produciéndose en consecuencia la correspondiente colocación de puestos hasta el que obtuvo en la Liga Regular el Campeón de cada una de las Copas, enfrentándose siempre al peor de los clasificados, teniendo además ventaja de campo, siempre y cuando quede clasificado entre los cinco primeros al término de la liga regular.

Segundo Play-Off

El segundo Play-Off lo jugarán los vencedores del primero y con el siguiente emparejamiento:

- ✓ E) Vencedor A) - Vencedor D)
- ✓ F) Vencedor B) - Vencedor C)

Play-Off - FINAL

Lo disputarán los vencedores del Segundo Play-off con el siguiente emparejamiento:

- ✓ Vencedor E) - Vencedor F)

2.2.3 Clasificación Final

La clasificación final de los equipos perdedores en los Play-Offs, se establecerá teniendo en cuenta la posición que ocuparon en la Liga Regular de la Competición.

2.3 ASCENSOS Y DESCENSOS

1. Ascenderán a la Liga Endesa el primer equipo clasificado al término de la Liga Regular y el vencedor del Play-Off FINAL, siempre que cumplan las condiciones especificadas en el Convenio de Colaboración con la Liga Endesa.
2. Descenderán a la Liga LEB PLATA los equipos clasificados en los puestos 15º y 16º al término de la Liga Regular. *(Una vez se conozcan los equipos inscritos se confirmará el número de descensos).*

2.4. COPA PRINCESA DE ASTURIAS

2.4.1. Composición y participación

En la presente temporada, la FEB, organizará la XXIV Copa Princesa de Asturias. Participarán los dos equipos mejor clasificados al término de la 1ª vuelta de la Liga Regular, celebrándose la misma a partido único. Será sede del evento la ciudad del primer equipo clasificado.¹

El equipo local organizará el partido y se hará cargo del alojamiento del equipo visitante y asumirá las condiciones organizativas que determine la FEB. En el hipotético caso de que ninguno de los equipos organizase el evento, la FEB asumiría su organización. En este caso, cada equipo correría con sus propios gastos. Los demás gastos que ocasionara este Evento se prorratearían entre los equipos participantes.

2.4.2. Forma de juego

Participarán los dos primeros equipos clasificados al término de la 1ª vuelta de la Liga Regular.

Si el equipo vencedor de la Copa Princesa de Asturias finalizara entre los equipos clasificados para participar en los Play-Offs, tendrá asegurado el segundo puesto de la Liga Regular, produciéndose en consecuencia la correspondiente colocación de puestos hasta el que obtuvo en la Liga Regular el Campeón de cada una de las Copas, enfrentándose siempre al peor de los clasificados, teniendo además ventaja de campo, siempre y cuando quede clasificado entre los cinco primeros al término de la liga regular.

2.4.3. Fechas

Se celebrará el 29 de Enero día de 2016.

2.4.4. Arbitraje

Los encuentros de esta Competición serán dirigidos por tres (3) árbitros.

¹ Si el primero renuncia a la organización, ésta podrá realizarse por el segundo clasificado

3.- DESARROLLO DE LA COMPETICIÓN

3.1 CALENDARIO, FECHAS Y HORARIOS

El calendario de la competición y los horarios de los encuentros se establecerán por la FEB, una vez oídas las propuestas de la Comisión Delegada de los clubes y se incluirán en las Bases de Competición de cada temporada. En cualquier caso deberán respetar los compromisos internacionales de la FEB.

3.1.1 Sorteo del calendario

El sorteo para la confección del Calendario se efectuará en los locales de la Federación Española de Baloncesto. La fecha se comunicará una vez se conozcan los equipos inscritos.

3.1.2 Horarios de los encuentros

1. Los encuentros de la Liga Regular se celebrarán los viernes hasta las 21:00 horas y los domingos por la mañana a partir de las 12.00 horas. En caso de que el encuentro sea retransmitido se estará a lo dispuesto en el Artículo 111 del RGYC.
2. Cuando alguna de las jornadas se dispute entre semana, obligatoriamente la anterior a esta se jugará en viernes. Las jornadas que se celebren en miércoles y domingo serán inamovibles. Los equipos clasificados para disputar la Copa Princesa de Asturias (salvo acuerdo entre ambos) jugarán la jornada anterior y la posterior a la celebración de dicha Copa en viernes y domingo respectivamente.
3. La última jornada de la primera vuelta de la Liga Regular LEB ORO se jugará inexcusablemente el día 30 de Diciembre de 2015 y será de horario unificado (21.00 h.) para todos aquellos encuentros que se encuentren implicados en su clasificación para la Copa Princesa de Asturias. Las dos últimas de la Liga Regular se disputarán inexcusablemente los días 8 y 15 de Abril de 2016 a las 21.00 horas. Los equipos canarios adecuarán su hora de inicio, para que sus encuentros se disputen al mismo tiempo que los peninsulares.
4. Para los Equipos canarios las horas se entenderán como locales.

3.1.3 Fechas

LIGA REGULAR			
PRIMERA VUELTA		SEGUNDA VUELTA	
Octubre 2015	2,9,16,23,30	Enero 2016	3,8,15,22
Noviembre 2015	6,11,15,20,27	Febrero 2016	5,12,19,26
Diciembre 2015	4,11,16,20,30	Marzo 2016	4,11,18,27
		Abril 2016	1,8,15
PLAY-OFFS		Primero: 22,26,29 de Abril de 2016 Segundo: 6,8,13,15,17 de Mayo de 2016 Final: 20,22,27,29,31 de Mayo de 2016	
COPA PRINCESA DE ASTURIAS		29 de Enero de 2016	

3.2 ARBITRAJES Y TARIFAS ARBITRALES

La FEB dará a conocer antes del inicio de la competición las listas con los árbitros que podrán dirigir los encuentros de esta categoría. Dicha lista podrá ser modificada en cualquier momento de la competición por el órgano competente.

DISTRIBUCION DE LAS COMPENSACIONES ARBITRALES						
Arb.Pr.	Arb.Ax.	Anotad	Crono	24"	Cmtes.	TOTALES
455,00	455,00	45,00	45,00	45,00	57,00	1.102,00
DISTRIBUCION DE LOS DERECHOS DE LOS COMITES						
Arb. Principal.	Arb. Auxiliar	Oficial Mesa			TOTALES	
19,00 (*)	19,00 (*)	19,00			57,00	
(*) Estos derechos corresponden al Área de Árbitros FEB						

3.2.1 Gastos de alojamiento, manutención y desplazamiento

El Club local pondrá a disposición de los árbitros el alojamiento en régimen de habitación (individual) y desayuno (una o dos noches en función de las necesidades del desplazamiento), debiendo comunicar a la FEB el nombre del Hotel antes del 08/09/2015.

La FEB abonará a los árbitros directamente las cantidades correspondientes a:

- 1.- Gastos de desplazamiento. El Área de Árbitros elaborará la normativa de desplazamientos teniendo en cuenta la legislación vigente en cada momento y los acuerdos que hubiese firmado la FEB con cualquier entidad.
- 2.- Gastos de manutención (hasta 53,34 Euros diarios pernoctando. En caso contrario 26,67 Euros).

El abono de estas cantidades únicamente se efectuará previa presentación de los justificantes de pago.

Los clubes para cubrir estos gastos deberán ingresar en la FEB las cantidades siguientes y en las fechas que a continuación se detallan:

16 equipos	DESPLAZAMIENTO Y MANUTENCIÓN	COMPENSACIONES ARBITRALES
FECHA DE PAGO	IMPORTE	IMPORTE
10 de Octubre de 2015	5.550,00	4.550,00
10 de Enero de 2016	5.550,00	4.550,00
10 de Abril de 2016		4.550,00

A la finalización de la Liga Regular la FEB comunicará a los Clubes la liquidación de los gastos arbitrales. Para los Play-Offs se indicará a cada Club la cantidad a ingresar en cuenta para cada eliminatoria. También abonará cada club las compensaciones arbitrales de los encuentros que dispute como local.

El Área de Árbitros de la FEB designará un Comisario para cada uno de los encuentros de Play-Off, siendo los gastos abonados a partes iguales por cada uno de los equipos participantes en cada eliminatoria.

Al finalizar la temporada, todos los equipos recibirán las liquidaciones de los gastos producidos.

3.3 INSTALACIONES DE JUEGO

Las instalaciones en que se dispute la competición serán recintos cubiertos y cerrados y deberán cumplir las condiciones técnicas y de seguridad mínimas previstas en los siguientes artículos, con las excepciones que establezca el órgano competente.

3.3.1 Normativa aplicable

En lo no previsto en este capítulo se estará, con carácter general, a lo que disponga la legislación vigente en materia de instalaciones deportivas y, en cuanto a los aspectos técnicos de baloncesto, a lo previsto en las Reglas Oficiales de la FIBA.

3.3.2 Superficie de la pista de juego

La pista de juego deberá reunir los siguientes requisitos:

1. La superficie deberá ser de madera, debiendo cumplir con los requisitos indicados en el Informe UNE 41958 IN, PAVIMENTOS DEPORTIVOS, publicado por AENOR, documento normativo español donde se definen y verifican las características de los pavimentos deportivos y será de los denominados área elásticos.

2. Debido a que en el citado Informe UNE 41958 IN se recogen aspectos correspondientes a la función deportiva y técnica del pavimento, la FEB únicamente exigirá los denominados función deportiva, correspondientes a la calidad y funcionalidad del pavimento desde el punto de vista del deportista, y que son:

✓ Reducción de fuerzas o absorción de impactos.

- Capacidad del pavimento de reducir los esfuerzos que realiza el deportista al correr o saltar.

Mínimo valor exigido	$\geq 55 \%$
Uniformidad	≤ 10

✓ Deformación o Área de deformación (Área elasticidad).

- La deformación del pavimento cuando sufre un impacto no debe ser excesiva para evitar que el deportista sufra desequilibrios.

Deformación máxima a 0,5 mts. (m.m.)	≤ 1
Deformación vertical estándar	≤ 5
Uniformidad	≤ 2

✓ Fricción o rozamiento (Coeficiente de fricción).

- El deportista necesita un coeficiente de fricción mínimo para evitar caídas y no puede ser excesivo por provocar lesiones, sobre todo cuando realiza giros y cambios de sentido.

Coeficiente de fricción	$0,4 \leq CF \leq 0,8$
Uniformidad	$\leq 0,2$

✓ Comportamiento homogéneo o uniforme.

- Uno de los peores defectos para el deportista que puede presentar un pavimento deportivo es que presente zonas con diferente comportamiento.

La uniformidad se valora con la diferencia que existe entre los diferentes puntos ensayados.

- ✓ Bote del balón.
 - Se evalúa la altura del bote del balón en el pavimento deportivo en comparación con la altura del balón en un suelo rígido.

Bote vertical B (%)	≥ 90 %
Uniformidad	≤ 5

3.3.3 Dimensiones de la pista de juego

1. La pista de juego deberá ajustarse a las dimensiones aprobadas por la FIBA (28 x 15), alrededor de la cual se establecerá la denominada zona de respeto con una dimensión mínima de 2 metros que será del mismo color que las zonas restringidas y que el círculo central.
2. Las líneas que delimitarán el terreno de juego deberán distar como mínimo 2 metros de los espectadores, vallas publicitarias o de cualquier otro obstáculo.
3. Sobre la pista de juego no podrá situarse ningún obstáculo a una altura inferior a los 7 metros.
4. Los distintivos identificativos de las Ligas deberán colocarse en las dos esquinas situadas dentro de la U televisiva.

3.3.4 Zona de los banquillos

1. En el mismo lado que la mesa de anotadores se marcará la zona destinada a los bancos o sillas de los equipos. Esta zona estará delimitada por una línea de al menos 2 m. De longitud trazada como prolongación de la línea de fondo y por otra línea de 2 m. de longitud trazada a la línea a 5 m de la línea de medio campo, y perpendiculares a la línea de banda. Las líneas que demarcan esta zona deberán ser de un color blanco, igual que las de marcaje de la pista de juego.
2. Dentro de estas zonas, de formas simétricas, se colocarán sillas o bancos con respaldo para los equipos, que no podrán tener una longitud inferior a 5 metros.
3. El banquillo de los equipos deberá estar situado a una distancia mínima de 2 metros del público. De no ser así, el equipo local deberá tomar las medidas oportunas para evitar cualquier incidente que se pudiera producir durante la celebración del encuentro.
4. A ambos lados de la mesa de anotadores se situarán dos sillas para el cambio de jugadores que no podrán portar ningún logotipo que no sea el de Liga LEB ORO.

3.3.5 Los tableros

1. Los tableros deberán ser necesariamente los homologados por la FEB, a cuyos efectos llevarán una placa de identificación. Serán transparentes, de cristal templado, de una sola pieza, de 180 cm en su lado horizontal y 105 cm en su lado vertical distará 290 cm, del suelo.

2. Las líneas pintadas en el tablero serán de color blanco.
3. En la esquina inferior derecha de cada tablero (centrado a unos 5 cm. del lado y del bajo) deberá figurar un vinilo con el logotipo de la Federación Española de Baloncesto, que será proporcionado por la FEB.
4. Las aristas y ángulos inferiores de los tableros deberán estar convenientemente protegidos con caucho o material similar.
5. La instalación deberá contar al menos con dos tableros de repuesto para sustitución en caso de rotura, debiendo estar ya instalado el correspondiente aro al menos en uno de ellos. El Club dispondrá de los medios técnicos y personales necesarios para que la sustitución pueda realizarse con la máxima rapidez.

3.3.6 Los soportes

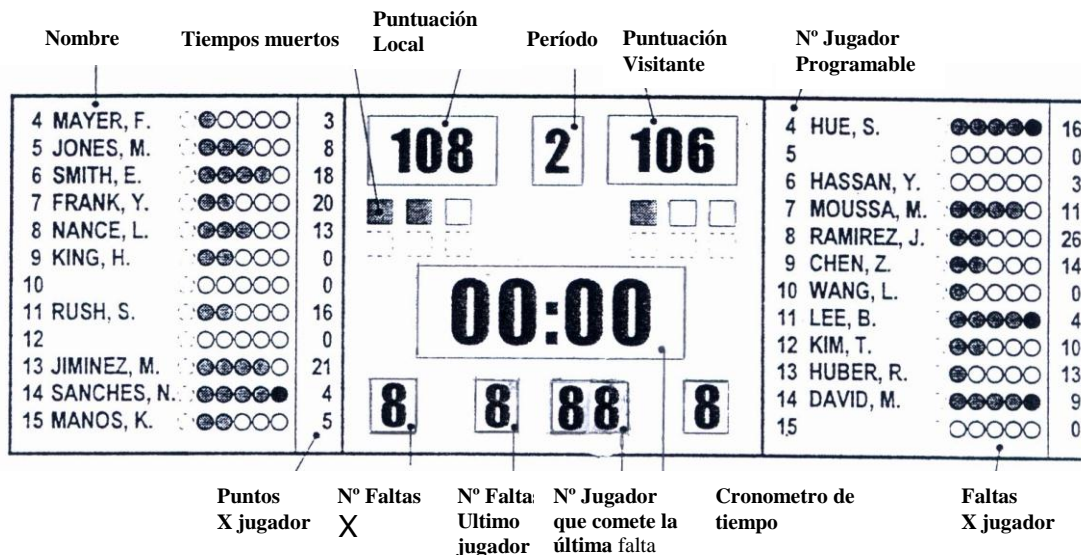
1. Los tableros deberán estar montados firmemente sobre soportes en el suelo en ángulo recto al mismo y paralelos a las líneas que delimitan el fondo de la pista.
2. Los soportes distarán como mínimo 2 metros del borde exterior de la línea de fondo y deberán ser de un color vivo de manera que sean bien visibles para los jugadores.
3. Todo el soporte que se halle tras el tablero deberá estar acolchado en su cara inferior desde la superficie del mismo hasta una distancia de 1,20 m. El grosor mínimo del protector será de 5 cm.
4. Igualmente deberá estar acolchada la base de los soportes encarada al terreno de juego desde el suelo hasta una altura de 2,15 metros. El grosor mínimo del protector será de 15 cm.
5. El factor mella de los protectores del soporte, así como los del tablero, será como mínimo del 50%
6. Las canchas deberán contar con un aparato para la medición de la altura del aro.
7. En ningún caso se podrá utilizar tableros suspendidos.
8. Los soportes estarán adecuadamente instalados sobre el suelo (anclados) para evitar riesgos en la seguridad de los jugadores y árbitros.

3.3.7 Las canastas

1. Los aros serán basculantes, deberán ser homologados y estarán instalados de tal forma que ninguna fuerza transmitida por el aro sea directamente aplicada al tablero. La instalación deberá contar con un mínimo de 2 aros de repuesto para sustitución en caso de rotura.
2. Las redes deberán ser homologadas, de color blanco y de tal forma que frenen momentáneamente el balón cuando pasa a través de ellas. Su longitud deberá ser como mínimo de 40 cm. y como máximo de 45 cm. La instalación de juego deberá contar con un mínimo de 2 redes nuevas de repuesto.

3.3.8 El marcador

1. La instalación deberá contar con un marcador completo, de las características que se detallan a continuación, en cada uno de los 2 fondos de la pista de juego, que serán bien visibles desde la mesa de anotadores, desde el terreno de juego y desde los bancos de los jugadores, así como para cualquier persona implicada en el juego y para los espectadores. La existencia de un marcador central, con forma de cubo, situado en el centro de la pista de juego excluye la necesidad de disponer de un marcador en cada uno de los fondos.
2. El marcador electrónico tendrá, aproximadamente, la estructura que se muestra a continuación, pudiéndose variar la disposición de la información correspondiente a la puntuación, período, y cronómetro de tiempo, aunque deberán mostrarse siempre agrupadas en el módulo central.



3. El marcador tendrá las siguientes partes:

A) Un módulo central compuesto por:

- Cronómetro del tiempo de juego.
- Puntuación correspondiente a los 2 equipos.
- Período de juego.
- Tiempos muertos de cada uno de los equipos.
- Nº de faltas acumuladas por equipo.
- Nº de jugador que comete la última falta.
- Nº total de faltas cometidas por el último jugador.

B) Dos módulos laterales compuestos por:

- Nº correspondiente a cada uno de los jugadores con la posibilidad de ser programable.

- Nombre de cada uno de los jugadores (Preferiblemente) (No obligado cumplimiento).
- Puntos luminosos que indican las faltas cometidas por cada uno de los jugadores, en número de 4 verdes y uno rojo.
- Puntuación conseguida por cada uno de los jugadores de cada uno de los equipos. (Local y visitante).

Características generales del marcador

El marcador tendrá las siguientes características:

- ✓ Los marcadores serán manipulados desde unas consolas de control situadas en la mesa de anotadores.
- ✓ El marcador deberá de almacenar en memoria todas las anotaciones que se realizan durante el transcurso de un partido de juego para evitar la pérdida de información producida por un fallo en el suministro eléctrico, pudiéndose recuperar “refrescar” esta información en el marcador inmediatamente que el suministro eléctrico se reanudase.
- ✓ Todos, marcadores, marcador mural y módulos de posesión, deberán tener una función de auto-test de forma que pueda comprobarse que todos los elementos luminosos que los componen están en perfecto estado de funcionamiento.
- ✓ Las consolas de control del tiempo de juego, tiempo de posesión y puntuación y faltas deberán estar separadas de forma que sean independientes y sean manejadas por los oficiales de mesa o por una persona del club (cuando sea independiente del tanteo). Deberá existir la posibilidad de “duplicar” la consola de puntos y tiempo convirtiéndola en una consola para el equipo local y otra para el visitante.
- ✓ Deberá de incorporar la posibilidad de deshacer o anular con facilidad la información que se ha introducido en caso de que se haya producido un error.
- ✓ Deberá tener una señal acústica que actúe de forma automática cuando finalice en tiempo de juego y también pueda actuar de forma manual cuando el juez de mesa o anotador lo estime oportuno.
- ✓ Las diferentes consolas deberán de suministrar a los jueces de mesa o anotadores la totalidad de la información suministrada por el marcador al público o jugadores, de manera que no sea necesario que los anotadores dispongan de visibilidad sobre el marcador-mural.
- ✓ Tanto el marcador como la consola deberán de estar preparados para poder incorporar fácilmente cualquier modificación en el reglamento.
- ✓ Si hubiese varios marcadores instalados en un mismo recinto de juego todos ellos deberán estar perfectamente sincronizados y mostrarán informaciones análogas. Será el árbitro principal el que defina uno de los marcadores como tiempo oficial de juego.

Los clubes estarán obligados a revisar todos sus aparatos electrónicos para tenerlos siempre en óptimas condiciones de uso.

Los dígitos del marcador

1. El marcador tendrá los siguientes dígitos:

- ✓ Tres dígitos por equipo para indicar la puntuación acumulada por equipo pudiendo alcanzarse una puntuación máxima de 199 puntos por equipo.
 - ✓ Un dígito para indicar el número de faltas acumuladas cometidas por cada equipo. Este indicador se detendrá en el número 5 y no podrá incrementarse más.
 - ✓ Dos dígitos para indicar el número individual de cada jugador, siendo posible modificar o programar esos números, de 00 a 99, en función de los números que utilicen los jugadores. Preferiblemente podrán mostrarse sus correspondientes nombres.
 - ✓ Dos dígitos para mostrar permanentemente la puntuación total individual de los 12 jugadores.
 - ✓ Un dígito para indicar el número de período 1-2-3-4 y la letra E para identificar el tiempo extra.
2. Los dígitos o displays, serán de un color brillante y estarán fabricados mediante la tecnología de diodos LED's de alta luminosidad y amplio ángulo de visión que permita una buena visibilidad desde cualquier parte del campo de juego.
 3. La carcasa metálica deberá estar pintada con un color que evite los reflejos y permita resaltar claramente la información mostrada por los displays.
 4. Los dígitos regulados en este artículo tendrán el siguiente tamaño:
 - ✓ Los dígitos de indicación del tiempo de juego y puntuación de cada equipo no podrán tener una altura menor a 250 mm.
 - ✓ 200 mm. el indicador del período de juego, faltas totales por equipo y número de jugador que realiza la última falta y total de faltas acumuladas por este jugador.
 - ✓ Los dígitos tendrán un tamaño mínimo de 100 mm.
 5. El número de faltas cometidas por cada uno de los jugadores alineados de cada equipo, deberá mostrar, las faltas técnicas, en número de 2 máximo, correspondientes al entrenador de cada uno de los equipos. El número será mostrado mediante 5 indicadores luminosos de forma permanente y con número de forma temporal. El jugador que comete la falta se indicará encendiendo el punto luminoso correspondiente a la falta cometida, que deberá de parpadear durante 5 segundos con una frecuencia de aprox. 1Hz. y a la vez se indicará mediante 2 dígitos numéricos el número de jugador y mediante uno, el número correspondiente a la falta cometida, ambos dígitos no tendrán una altura menor a 200 mm. Esta información permanecerá hasta que un jugador cometa una nueva falta.
 6. Deberá mostrar los tiempos muertos de cada equipo de 0 a 3, mediante puntos luminosos. También se indicará, mediante una señal luminosa, el equipo que ha solicitado el tiempo muerto.

3.3.9 Consolas de introducción de datos

Las consolas de introducción de datos en el marcador serán cuatro:

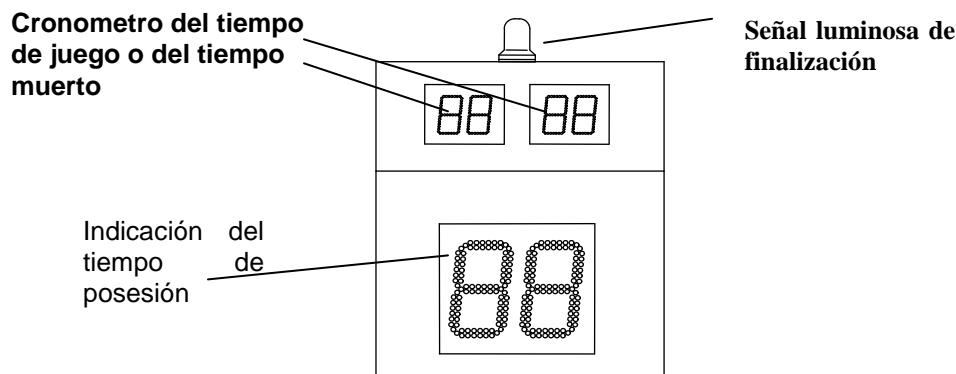
- ✓ **Consola de tiempo:** Desde la que se controlará el tiempo de partido, periodo de juego y la señal acústica.
- ✓ **Consola de puntuación:** Desde la cual se controlará la puntuación y número de faltas de los jugadores y tiempos muertos.
- ✓ **Consola de posesión:** Desde la cual se controlara el tiempo de posesión y la duración del tiempo muerto. Esta consola deberá estar separada del resto pero conectada a ellas.
- ✓ **En su caso consolas de puntuación y faltas independientes:** Podrá disponerse de una consola independiente para cada equipo, una para el equipo local y otra para el visitante, desde donde se realizará la introducción de datos, que dispondrán de pulsadores independientes para cada jugador y facilitarán la rapidez en disponer de la información e el marcador.

3.3.10 Reloj de tiempo de juego

El reloj de tiempo de juego será descendente comenzando en 10:00 y realizando una “cuenta atrás” con una señal acústica al finalizar cada periodo y periodo extra. La señal sonará en cuanto el marcador señale 00:00 finalizando el tiempo de juego. Durante los últimos 60 segundos de cada periodo y tiempos extras el marcador deberá de mostrar décimas y centésimas de segundo.

3.3.11 Módulos de posesión

1. La instalación deberá contar con dos módulos de posesión, situados sobre las canastas, visibles para todas las personas participantes en el encuentro particularmente para los jugadores
2. Los módulos de posesión estarán compuestos por:
 - A) Un indicador del tiempo de posesión.
 - B) Un cronometro del tiempo de juego.
 - C) Una señal luminosa de finalización.
3. La estructura de los módulos de posesión será aproximadamente como se muestra a continuación.



4. El módulo de posesión realizará una cuenta-atrás desde 24 segundos y mostrará el tiempo de posesión tanto en los marcadores como en la consola de control.
5. Estarán sincronizados con el tiempo de juego de modo que cuando se detenga el mismo deberá detenerse el tiempo de posesión de forma automática, y no podrá iniciarse la cuenta-atrás si el tiempo de juego está paralizado. Una vez que el tiempo de juego se haya reanudado podrá iniciarse el tiempo de posesión independientemente.
6. Los dígitos que componen el módulo de posesión tendrán las siguientes características:
 - ✓ Los displays, correspondientes al tiempo de posesión, deberán tener una altura mínima de 250 mm. Serán de color rojo, con las mismas características que los del marcador mural.
 - ✓ Será necesario que los marcadores de posesión lleven incorporado el reloj de tiempo de juego en su parte superior. Los displays que indiquen el tiempo de juego serán de color verde para diferenciarlos claramente del tiempo de posesión y tendrán una altura no inferior a 100 mm.
7. Los módulos de posesión deberán tener un dispositivo acústico potente que suene automáticamente cuando finalice el tiempo de posesión. Este sonido deberá ser claramente distinto del marcador central. Además dispondrá de una señal luminosa intermitente que indique que el tiempo de posesión ha finalizado.
8. Los módulos de posesión dispondrán de una función que memorice el tiempo de posesión y muestre en los dígitos correspondientes al cronometro del tiempo de juego la duración del tiempo muerto, con una cuenta-atrás de 60 segundos, de manera que a la finalización del tiempo muerto pueda “refrescarse” el tiempo de posesión disponible.
9. Los módulos de posesión deberán disponer de una función que permita que, cuando el tiempo de partido sea inferior al tiempo de posesión disponible, los 2 displays correspondientes al tiempo de posesión permanezcan apagados.
10. Los dispositivos de 24” tendrán que cumplir la Normativa FIBA

3.3.12 Iluminación de la pista de juego

La iluminación de la pista de juego deberá tener una intensidad mínima de 1.700 lux uniformes en todo el terreno de juego, y cuya medición se efectuará a 1 m por encima del mismo.

3.3.13 Temperatura en la pista de juego

La temperatura de la cancha no podrá ser inferior a 16 grados centígrados ni superior a los 25 grados centígrados y deberá ser lo más uniforme posible. Se entienden estas temperaturas con el graderío ocupado. A estos efectos la instalación deberá contar con los sistemas de ventilación y calefacción precisos.

3.3.14 Vestuarios

La instalación contará como mínimo con un vestuario independiente para cada uno de los equipos y para los árbitros.

- ✓ El vestuario de los equipos no podrá ser inferior a 63 metros cuadrados, de los cuales 27 estarán destinados a servicios higiénico-sanitarios que constarán como mínimo de 2 WC, 6 duchas con agua caliente, que podrán ser individuales o colectivas 2 lavabos y 2 urinarios.
- ✓ El vestuario tendrá bancos para un mínimo de 15 personas, colgadores y pizarra
- ✓ El vestuario para los árbitros no podrá tener una superficie inferior a 27 metros cuadrados, de los cuales 6 estarán destinados a los servicios higiénico-sanitarios que constarán como mínimo de 2 duchas con agua caliente, 1WC y 1 lavabo. El vestuario deberá contar con un banco para un mínimo de 4 personas, colgadores, una mesa y sillas.
- ✓ El pavimento de los vestuarios deberá ser de un material antideslizante y con sumideros. En el suelo, delante de los bancos, se colocará una rejilla de madera, instalada de forma que permita una higiene.
- ✓ Los vestuarios deberán estar convenientemente ventilados y acondicionados.
- ✓ Cada vestuario deberá contar con una camilla de exploración y/o tratamiento.
- ✓ Asimismo, la instalación dispondrá de una sala destinada al control de dopaje a acuerdo con lo establecido en la normativa vigente en la materia.

3.3.15 Enfermería y material médico

1. El Pabellón utilizado por cada equipo deberá disponer de enfermería en sala independiente de cualquier otro servicio, que deberá encontrarse en perfectas condiciones de higiene.
2. En cuanto a los requisitos que debe cumplir la enfermería, entre el mobiliario y el material de urgencias preciso en los centros deportivos se señala la presencia de un botiquín de Primeros Auxilios completo provisto con material de curas, férulas de inmovilización, medidas de soporte vital básico y avanzado, y una camilla para poder realizar curas o ser utilizada para fisioterapia, todos ellos en perfecto estado.
3. En todo caso, deberá ser idóneo para atender cualquier contingencia que pueda producirse durante la celebración del encuentro.
4. Durante todo el encuentro, las vías de acceso a la sala de enfermería y aquellas de evacuación deberán encontrarse libres de maquinaria e impedimentos que obstruyan el tránsito de las mismas, debiendo el pabellón contar con un plan de evacuación inmediata coordinado con el personal de las instalaciones donde se juegue y el centro médico concertado o más cercano.
5. En todos los partidos deberá contarse con un dispositivo de traslado efectivo de urgencia al centro hospitalario más cercano, debiendo este estar debidamente medicalizado, en caso de no contar el pabellón con los dispositivos de emergencia mínimos de soporte vital avanzado

3.3.16 Medidas de seguridad

1. Las medidas mínimas de seguridad y protección de los terrenos de juego serán las siguientes:
 - ✓ La pista de juego deberá estar separada de todas aquellas zonas en las que se ubique el público, y de forma que no suponga riesgo de lesión para los jugadores.
 - ✓ Deberá ser instalado un túnel de protección, que podrá ser extensible, al menos desde el límite de la pista hasta la entrada a los vestuarios.
 - ✓ La instalación deberá contar con megafonía.
 - ✓ La instalación deberá contar con un acceso independiente para jugadores y árbitros de forma que éstos no puedan entrar en contacto físico con el público
 - ✓ Los Clubes deberán contratar los servicios de una empresa de seguridad.
 - ✓ Los Clubes deberán cumplir las prescripciones previstas por la legislación vigente en lo referente a la prevención de la Violencia en los Espectáculos Deportivos.
2. Las instalaciones para la Liga LEB ORO deberán disponer de un aforo mínimo de 3.000 espectadores sentados, que no podrán ocuparse pasillos, vestíbulos, escaleras, o cualquier otra zona destinada a la circulación de personas.

3.3.17 Autorización para la utilización de terrenos de juego

1. La autorización para utilizar un terreno de juego es competencia del Comité Ejecutivo de cada competición y a tal efecto realizará las revisiones e inspecciones que estime pertinentes para el cumplimiento de lo previsto en el presente capítulo.
2. Sólo excepcionalmente y con carácter temporal el Comité Ejecutivo de cada competición podrá autorizar la utilización de una cancha de juego que no cumpla los requisitos mínimos previstos en la presente Normativa.
3. La modificación de la instalación donde se celebren los partidos oficiales requerirá la previa autorización del Comité Ejecutivo de cada competición.

3.3.18 Cumplimiento de sanciones clausurando terrenos de juego

1. Cuando el Juez Único de la Competición de la Liga LEB determine, por sanción, la clausura de la pista de juego de un equipo, éste deberá establecer dentro de las setenta y dos horas siguientes a la publicación de la resolución, el escenario o escenarios del o de los encuentros por los que sufra sanción, salvo si en la jornada inmediata a disputar tras conocerse la resolución, el equipo hubiese de actuar como receptor, en cuyo caso la decisión deberá tomarla dentro de las veinticuatro horas siguientes.
2. La distancia mínima a la que deberá celebrarse respecto a la población en la que se encuentre el terreno oficial de juego objeto de sanción, será de 100 km. (por carretera).
3. En el caso de equipos insulares el terreno de juego a designar podrá encontrarse en la misma isla aun no existiendo la distancia prevista en el apartado anterior.

4. La sanción de clausura del terreno de juego tan sólo afectará a los encuentros que dispute el equipo sancionado.

3.3.19 Acceso a las instalaciones de personal federativo

Los clubes estarán obligados a permitir el libre acceso a sus instalaciones, cuando se celebren competiciones a los miembros de la Federación Española, de las Federaciones Autonómicas y a las personas acreditadas por la FEB.

3.3.20 Reserva de localidades

1. Las entradas para la Copa Princesa de Asturias se distribuirán de la siguiente manera: 50% del aforo para el Organizador y el 10% para la FEB y Federación Autónoma local. El 40% restante será repartido a partes iguales entre los Equipos participantes. Los equipos abonarán quince (15) días antes del comienzo del evento el importe de las entradas reservadas. Las no abonadas a la fecha indicada podrán ser utilizadas por la entidad organizadora.
2. El club visitante podrá, en los partidos de liga, reservar con diez días de antelación al partido, un número de localidades equivalentes al 10% del aforo de pabellón, que en ningún caso podrá exceder del 50% de las localidades disponibles para la venta que deberán ser numeradas. En los Play-Offs el plazo se reducirá a tres días. Asimismo, el club visitante tendrá derecho a 15 invitaciones sin cargo, en cualquier encuentro.
3. El club local deberá reservar un máximo de veinte entradas o abonos (20) gratuitos de tribuna, veinte entradas o abonos (20) gratuitos de categoría media y dos palcos o entradas VIP gratuitas en cada pabellón para todos los partidos organizados por los clubes de la Liga LEB ORO, debiéndose entregar en la Federación antes del inicio de cada temporada para su posterior entrega al patrocinador, que además tendrá derecho preferente en la compra de entradas adicionales en todos los partidos anteriormente citados.
4. El club local facilitará en todos los encuentros 15 entradas sin cargo, al Comité de Árbitros de la localidad.

3.3.21 Prohibiciones de acceso

1. Queda prohibido el acceso a las instalaciones con bebidas alcohólicas, armas, objetos susceptibles de ser utilizados como tales, bengalas o similares. Asimismo queda prohibido el acceso a las instalaciones a aquellas personas que estén bajo los efectos de bebidas alcohólicas, estupefacientes, psicotrópicos, estimulantes o sustancias análogas.
2. La prohibición anterior deberá hacerse constar en los billetes de entradas y en las taquillas y lugares de acceso a la instalación.

3.4 SERVICIOS DE COMUNICACIÓN Y PRENSA

3.4.1 Sala de Prensa

1. **CAPACIDAD:** Los Clubes deberán acondicionar una sala de prensa con capacidad suficiente para albergar a los representantes de los medios de comunicación acreditados y con exclusividad de uso de los mismos. Como norma general, el número mínimo de posiciones de trabajo disponibles en este espacio será del cincuenta por ciento del total de acreditaciones (permanentes o temporales) concedidas en cada encuentro.
2. **LOCALIZACIÓN:** La sala de prensa deberá estar situada en las proximidades de otras áreas reservadas a Medios de Comunicación, prestando especial atención a la cercanía de la misma con la Tribuna de Prensa.
3. **SERVICIOS Y EQUIPAMIENTO:** La sala de prensa estará equipada con el suficiente número de mesas y sillas, así como acondicionada con una iluminación y climatización que garantice unas óptimas condiciones de trabajo de los medios de comunicación además del equipo de sonido necesario para facilitar el trabajo a los acreditados.
 - ✓ Todas las mesas dispondrán de suficientes tomas de electricidad.
 - ✓ La sala de prensa deberá contar con conexión gratuita a Internet (sistema WiFi)
 - ✓ El dossier de prensa, las estadísticas y toda la información que generen los clubes estarán a disposición de los acreditados como prensa en esta sala y distribuidos en las tribunas reservadas a la prensa.
 - ✓ La instalación deberá tener posibilidades de ampliarse para partidos de gran audiencia (fases finales, competiciones coperas, eliminatorias, etc).

3.4.2 Tribuna de Prensa

1. **CAPACIDAD:** El club local está obligado a reservar el espacio necesario para uso exclusivo de los medios de comunicación y deberá realizar una correcta distribución según la labor que desempeñe cada uno (prensa escrita, gráfica, radio, televisión, etc..).
2. **LOCALIZACIÓN:** Las posiciones de prensa deberán estar separadas y acotadas del resto, con buena visibilidad y con espacio suficiente para trabajar. Se recomienda que esta zona se habilite cerca del resto de áreas de prensa (sala de prensa, sala de conferencias, zona mixta) que facilite la movilidad y accesibilidad entre las mismas a los representantes de los medios de comunicación.

Las posiciones de los comentaristas y servicio/s de grafismo de televisión/es con derecho/s de transmisión estarán ubicadas en un fondo de la cancha, a pie de pista, o en lugar acorde a las necesidades que requiera el responsable de producción de la cadena televisiva u operador con derechos de transmisión.

En ambos fondos de la pista deberán acotarse zonas que estarán reservadas para la correcta ubicación de las cámaras de televisión con derechos de transmisión, así como posiciones adicionales para fotógrafos, ENGs e inalámbricos de radio y televisión.

- 3. SERVICIOS Y EQUIPAMIENTO:** Las posiciones reservadas a los Medios de Comunicación en la tribuna de prensa, comentaristas de televisión y cabinas de radio deberán estar acondicionadas con mesas o pupitres y disponer de suficientes tomas eléctricas donde conectar los dispositivos electrónicos.

La instalación debe estar equipada con tecnología Wi-Fi que permita la conexión gratuita a internet desde las áreas de trabajo de los medios de comunicación situadas en la grada o a pie de pista.

El dossier de prensa, las estadísticas y toda la información que generen los clubes serán distribuidos por todas las posiciones que ocupen los Medios de Comunicación (tribuna de prensa, radio, televisión y fotógrafos).

- 4. INSTALACIONES:** Las instalaciones de prensa estarán abiertas los días de partido, una hora antes del comienzo del partido y hasta dos horas después de haber finalizado el mismo.

Los clubes vendrán obligados a incrementar los espacios y horarios reservados a los medios de comunicación en función de la trascendencia del encuentro y de las necesidades de la televisión poseedora de los derechos o autorizada por la FEB para la retransmisión del encuentro, y en cualquier caso cuando se trate de Play-Offs , Final a Cuatro.

La FEB verificará el cumplimiento de esta norma y podrá establecer las necesidades mínimas en cada caso.

3.4.3 Mesa de estadísticas

El club local deberá instalar a continuación de la mesa de anotadores, el espacio necesario donde se situarán las personas que realizarán las estadísticas oficiales de cada partido.

3.4.4 Conferencias de Prensa

1. En todos los pabellones debe habilitarse un espacio para realizar las conferencias de prensa tras los partidos.
2. Una vez concluido el partido el entrenador del equipo visitante se personarán ante los Medios de Comunicación para efectuar la rueda de prensa. Finalizada ésta, se presentarán el técnico del equipo local con idéntico objetivo.
3. La labor de coordinación para el correcto desarrollo de las conferencias de prensa corresponderá al jefe de Prensa del club local, que será el responsable igualmente de comunicar a la FEB la falta de asistencia de algunos de los protagonistas a las mismas. Por su parte, el jefe de prensa visitante también emitirá su informe en el supuesto caso de que detecte incidencias que deban ser puestas en conocimiento de la FEB.

4. Siempre que las condiciones de espacio lo permitan, una vez finalizado el partido se permitirá el acceso de los medios de comunicación a la zona anexa a los vestuarios de los dos equipos. Cuando esto no sea posible, se determinará para ello una zona que sea de paso obligado para los jugadores y que reúna las condiciones necesarias para un correcto contacto entre éstos y los medios de comunicación.
5. Los clubes participantes en la Copa Princesa de Asturias deberán atender diariamente a los medios de comunicación acreditados y permitir la grabación de imágenes durante los diez primeros o últimos minutos de cada entrenamiento. El club escogerá el periodo deseado informando al departamento de comunicación del comité organizador local y de la FEB para su notificación a los medios de comunicación acreditados.

Los clubes se asegurarán que todos los jugadores y entrenadores cooperarán y serán accesibles a los medios durante el tiempo de atención a la prensa, que se establecerá de común acuerdo entre el jefe de prensa del club y el departamento de comunicación de la FEB.

3.4.5 Acreditaciones

1. Las Acreditaciones oficiales para la prensa ya sea en formato anual o por partido deben incluir el siguiente texto que será aceptado por los profesionales acreditados:
 - a) "Firmando la presente acreditación acepto que la FEB es el único dueño de los derechos perpetuos sobre la propiedad intelectual de los partidos pertenecientes a la Liga LEB Oro en la presente temporada y cualquier material audiovisual que grabe por cualquier motivo, previa autorización expresa de la FEB, será enviada en formato DVD a las oficinas centrales de la FEB, así como el nombre del canal y/o cualquier tipo de plataforma audiovisual, su hora de emisión, día, espacio y cualquier otra información concerniente a su difusión en cualquiera de los medios público o privados en cualquier parte del mundo.
 - b) En caso de que esta información no llegase a manos de la FEB en un plazo de 7 días, ésta se reserva el derecho de emprender las acciones legales oportunas en relación a la violación de derechos de la propiedad intelectual.
2. Entre la jornada 2 y 3 de la liga regular cada jefe de prensa deberá remitir al Área de Comunicación de la FEB un listado con los medios de comunicación acreditados en el que figuren los siguientes datos: Nombre y apellidos del periodista, puesto, medio, teléfono móvil y correo electrónico.

3.4.6 Acceso a vestuarios

Los representantes de los MMCC acreditados para el encuentro podrán acceder a los vestuarios de ambos equipos 10 minutos después de que haya finalizado el partido. Los jefes de prensa podrán acotar zonas del interior del vestuario a las que no podrán acceder los medios acreditados y se encargarán del correcto funcionamiento de esta norma, avisando de la apertura o cierre de las puertas del vestuario.

3.4.7 Redes Sociales

1. Los clubes integrantes de la Liga LEB Oro deben mantener en todo momento una conducta apropiada en su comunicación con los aficionados a través de los canales oficiales, bien sea su página web oficial, redes sociales o cualquier otro canal de contacto público.
2. Se considerará inapropiado cualquier comentario que contenga descalificaciones o pueda incentivar la violencia o el rencor hacia otro club, entidad o persona y por consiguiente podrá ser sometido al reglamento Disciplinario de la FEB.
3. Los clubes deben comunicar al Área de Comunicación la lista de canales oficiales de comunicación y/o redes sociales en los que están presentes en el momento de su inscripción en la competición, así como cuando se cree algún nuevo canal.
4. La FEB podrá utilizar en su página web o en la de la competición los enlaces a webs, blogs o perfiles públicos de los jugadores de la liga así como los comentarios o archivos publicados por estos.
5. Los comentarios de jugadores, entrenadores y personal del club en sus páginas webs, blogs, perfiles o redes sociales tendrán la misma consideración que una declaración en Medio de Comunicación por lo que serán considerados igualmente ante una posible sanción

3.5 ESTADÍSTICAS, COMUNICACIÓN DE RESULTADOS Y ACTA

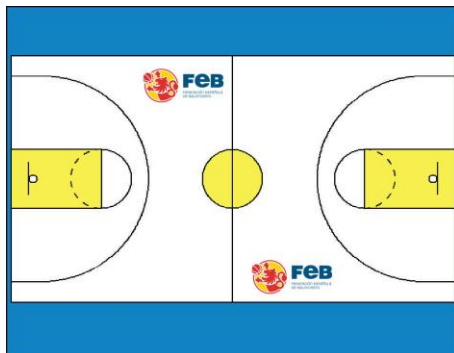
1. Los clubes locales están obligados a realizar la estadística del encuentro con el programa informático de captación de datos a pie de cancha homologado por la FEB, que se puede descargar en su última versión junto con los manuales en <http://baloncestoenvivo.feb.es/centroinformacion/>.
2. El personal del club designado para la captura de datos en retransmisiones en vivo debe asistir con obligatoriedad, al menos una vez, a las jornadas de formación convocadas anualmente por la FEB para este propósito.
3. El club local deberá reservar -a continuación de la mesa de anotadores- el espacio necesario donde se situarán las personas que realizarán las estadísticas oficiales de cada partido. El grupo de trabajo estará formado por un mínimo de dos personas.
4. La mesa deberá estar provista de un PC con conexión ADSL mínima de 2 Mb y una impresora con un tóner de repuesto.
5. Los clubes locales proporcionarán la estadística a los medios de comunicación al final de cada cuarto (así como a los delegados de ambos equipos y en el palco de autoridades) y a la finalización del partido, momento en el cual deberán enviarla a la FEB a través de correo electrónico (estadistica@feb.es).

6. En todos los casos, nada más concluir el partido, el club local deberá comunicar a la FEB – a través de mensaje corto telefónico (SMS)- el resultado final del encuentro. La información de uso de este servicio será entregada con carácter privado a cada uno de los clubes participantes y estos asumen la responsabilidad de proteger del acceso a este mecanismo a personas no autorizadas.
7. Los clubes facilitarán en la estadística oficial los datos exactos y fiables del número de espectadores de cada partido.
8. Del mismo modo, el Arbitro Principal está obligado a comunicar a la FEB - a través de mensaje corto telefónico (SMS) - el resultado final del partido inmediatamente después de haber finalizado el encuentro. La información de uso de este servicio será entregada con carácter privado a cada uno de los árbitros participantes y estos asumen la responsabilidad de proteger del acceso a este mecanismo a personas no autorizadas.

3.6 RETRANSMISIONES POR TELEVISIÓN

1. La FEB ostenta los derechos exclusivos de explotación sobre las grabaciones audiovisuales, y sobre las emisiones, transmisiones y/o retransmisiones de los partidos, competiciones y/o torneos de la Liga LEB, de ámbito mundial, en exclusiva, con facultad de cesión a terceros en exclusiva, conforme el tiempo máximo que lo permita la Ley de Propiedad Intelectual y para todos los derechos de grabación, comunicación pública, reproducción, distribución y transmisión, y por cualquier medio técnico, sistema o formato incluidos expresamente, de manera enunciativa, la transmisión terrestre, tanto en digital como analógico, por cable, por satélite, y en general por cualquier procedimiento de emisión, transmisión y retransmisión, y bajo cualquier sistema de difusión, televisión en abierto, codificada, play-tv, pay per view, vídeo on demand, video near o demand, videocasete, laserdisc, videodisc, CDI, CDI-DV, CDRom, DVD, vídeo doméstico, telefonía móvil, Internet y sistemas multimedia en cualquier formato y, en general, por cualquier tipo de modalidad de explotación conocida o que pueda conocerse en el futuro.
2. La autorización para retransmitir partidos por televisión al margen del apartado anterior corresponderá al Director de Comunicación de la FEB.
Los Clubes podrán solicitar a la FEB con 15 días de antelación a la fecha de la celebración del encuentro la retransmisión de ese partido por televisión, siempre y cuando sufraguen el coste de producción de la misma.
3. Asimismo, el citado Comité determinará el calendario de retransmisiones. Este calendario sólo podrá ser modificado por causa de fuerza mayor.
4. Todos los equipos de la Liga LEB ORO deberán haber subido al Servidor FEB la grabación del encuentro, antes de las 12.00 horas del segundo día hábil posterior al encuentro, para que todos los clubes de la categoría puedan visualizarlo. Durante la celebración de los PlayOff la grabación del encuentro deberá subirse al servidor de la FEB inmediatamente después de la finalización de cada partido.

5. Las televisiones poseedoras de derechos o autorizadas para la retransmisión de encuentros de la Liga LEB Oro estarán obligadas a la cesión de la realización y producción de las imágenes en directo del encuentro retransmitido para la página oficial de la FEB (www.feb.es) y/o para otras televisiones con las que la FEB tenga acuerdos de retransmisiones. Ya sean de ámbito estatal, regional o local. Siendo necesario en estos casos la realización del encuentro en el formato 16:9.
6. El equipo de Liga LEB Oro en cuya instalación se retransmita un partido por televisión y en todos sus encuentros de PlayOff, estará obligado a permitir la presencia de publicidad institucional de la FEB, de su naming sponsor, eliminando cualquier tipo de mención publicitaria de otra competición. Siendo los soportes publicitarios mínimos los siguientes:
 - 2 vinilos en pista de, aproximadamente, 3x1 metros con el logotipo de la FEB situados en el suelo, con orientación en tiro de cámara y según la ubicación descrita a continuación.
 - Un mínimo de 12 logos FEB y 12 logos de la competición en la trasera de prensa para entrevistas en televisión.



7. Todos los equipos de la Liga LEB Oro deberán retransmitir sus partidos en directo por el canal FEBtv para el formato de TV en internet por Streaming. Para ello cada club debe disponer de una línea ADSL, dedicada exclusivamente a este uso, cercana a la ubicación de la cámara de TV y con las siguientes características mínimas: ordenador portátil con procesador IntelCore i3 o superior, memoria RAM de 4GB o superior, disco duro con capacidad mínima de 160GB y sistema operativo Windows7 (también se puede utilizar MAC con similares características), tarjeta capturadora de vídeo compatible con la cámara con la que se realice la grabación, software Adobe Flash v3.2 (gratuito) y capacidad de subida del, al menos, 1MB de velocidad (preferiblemente fibra). Así mismo los partidos deberán ser locutados, preferiblemente en idioma castellano.
8. En partidos televisados a nivel nacional, por motivos de programación, el Director de Comunicación FEB tendrá la potestad de reducir el descanso de 15 a 10 minutos siempre que lo comunique a los equipos implicados antes del inicio del encuentro.

Estará permitido poner micrófonos en los tiempos muertos de los dos equipos participantes en un partido retransmitido a nivel nacional. Aunque en situaciones de final de cuarto o partido estos se emitirán con un retardo de 15 segundos para evitar favorecer al equipo contrario.

3.7 UNIFORMES DE JUEGO, PUBLICIDAD, BALÓN DE JUEGO

3.7.1 Criterios y Especificaciones

1. Los uniformes de juego deberán ser idénticos para todos los componentes del equipo, prohibiéndose el uso de cualquier elemento, prenda, o accesorio, discordante de la equipación oficial del club. A tales efectos queda prohibido el uso de zapatillas de distintos colores en los integrantes de un mismo equipo.
2. Los distintivos en la equipación de juego en la parte delantera de la camiseta adoptarán la siguiente disposición:
 - a) El número del jugador debe tener un mínimo de 10 cm. de altura y estar situado en el centro. Excepcionalmente en aquellos supuestos que no pueda insertarse el número en el centro, éste se situará en parte superior derecha sustituyendo, en su caso, el logotipo del club. El logotipo de la Liga LEB ORO debe colocarse en la parte superior izquierda.
 - b) No puede colocarse otro distintivo a menos de 5 cm. del número del jugador.
 - c) Patrocinador, o denominación del equipo o del club: El fondo de la publicidad debe ser del mismo color que la camiseta (las letras pueden ser de color distinto).
 - d) La identificación del club puede insertarse en la parte superior derecha o izquierda, salvo en el caso que excepcionalmente el número ocupe esta zona de la camiseta que se estará a lo previsto en el apartado a). El logotipo del club no puede exceder de 12 cm².
 - e) Puede insertarse en la parte superior derecha de la camiseta las siglas o el logo del fabricante, pero no podrá ser superior a 12 cm².
3. Los distintivos en la equipación de juego en la parte trasera de la camiseta adoptarán la siguiente disposición:
 - a) En el centro debe colocarse el número del jugador, que tendrá como mínimo 20 cm. de altura.
 - b) Igualmente será obligatorio la colocación del nombre de todos los jugadores que se recogerá encima del número y que tendrá una línea de texto de 8 a 10 cm. de alto.
 - c) Se permitirá una línea de texto de 8 cm. de alto, que podrá destinarse a: la denominación del club, o al patrocinador. Si el texto fuera superior a una línea, podrá autorizarse la inclusión de 2 líneas de 6 cm. de alto.
4. Los distintivos en la equipación de juego en el pantalón tendrán las siguientes características:
 - a) El pantalón podrá llevar publicidad que no podrá incluir más de una línea de texto con un fondo del mismo color que el pantalón.
 - b) Se permite el logotipo del fabricante que no podrá superar los 12 cm².

3.7.2 Doble equipación

Todos los equipos deberán tener dos equipaciones, la titular y la reserva. Inexcusablemente una será de color claro y la otra de color oscuro, pero **nunca** dos tonos del mismo color. Las equipaciones deberán tener un color predominante, no pudiendo ser la parte delantera de un color y la trasera de otro. Igualmente el pantalón deberá ser del mismo color que la camiseta. Los colores de las camisetas deberán ser perfectamente diferenciados; en consecuencia un equipo vestirá camiseta clara y el otro camiseta oscura. Los clubes vendrán obligados a remitir a la FEB un modelo de cada equipación 20 días antes del inicio de la competición que deberá ser expresamente autorizado por la FEB.

3.7.3 Equipación en los encuentros

En todos los encuentros, los colores de las equipaciones deberán ser perfectamente diferenciados: en consecuencia, un equipo vestirá equipación clara y el otro oscura. La FEB establecerá el color de las equipaciones en caso de que pueda inducir a confusión, estando obligado a cambiar su equipación el equipo visitante.

3.7.4 Indumentaria en la salida y presentación de equipos

1. En el momento de la salida de los equipos a la cancha de juego, ya sea antes del inicio del partido o en la segunda parte y en la presentación de los jugadores, éstos deberán vestir la misma indumentaria.
2. Se recomienda que en la medida de lo posible los dos clubes acuerden la indumentaria a usar en ambos supuestos.

3.7.5 Balón de juego

1. El balón oficial de juego será Marca Molten Modelo BGG7.
2. El balón oficial de juego es obligatorio presentarlo para su utilización tanto en el calentamiento anterior al encuentro (como mínimo 9 balones, 4 para cada equipo y uno para el árbitro) como en los descansos.
3. El incumplimiento de esta norma podrá aparejar la aplicación del Art. 47 C) del Reglamento Disciplinario.

3.8 OBLIGACIONES DE LOS EQUIPOS

3.8.1 Entrenamiento del equipo visitante

1. Los Clubes pondrán la pista oficial de juego a disposición del equipo visitante, durante un mínimo de 60 minutos, el mismo día de la celebración del encuentro, en un horario comprendido entre las 10:00 y 12:00 horas.
2. Cuando el partido se dispute en horario matinal, los Clubes pondrán la pista oficial de juego a disposición del equipo visitante, durante un mínimo de 60 minutos, el día anterior a la celebración del encuentro, en un horario comprendido entre las 19:00 y 21:00 horas.

3. Los Clubes, excepcionalmente, podrán destinar a entrenamientos una pista de juego distinta de la que figura como pista oficial de competiciones, siempre que sea por motivos justificados y sea autorizado por la FEB. En este caso la instalación deberá reunir los mismos requisitos previstos en la presente Normativa. No obstante, si el día anterior a la fecha del encuentro o el mismo día hubiera la posibilidad de disponer de horario de entrenamiento en la pista oficial, el equipo local deberá comunicarlo al visitante, que tendrá preferencia para su utilización.

3.8.2 Medios para el equipo visitante

1. El Club local tendrá la obligación de poner a disposición del equipo visitante y del equipo arbitral los servicios de un Médico y de un Fisioterapeuta, tanto durante el encuentro, como en el calentamiento.
2. El equipo local facilitará al equipo visitante la cantidad mínima de 12 botellas de 1½ litros de agua mineral para los entrenamientos y partidos.

3.8.3 Megafonía interior de la instalación

1. La megafonía interior de la instalación sólo podrá ser utilizada, en especial mediante la actuación de un speaker, con los fines y en los momentos siguientes:
 - ✓ Informar al público de las incidencias que se produzcan en la pista de juego cuando el balón no se encuentre en juego.
 - ✓ Animar al equipo local cuando éste tenga la posesión del balón en su propio campo.
2. Que prohibida cualquier otra utilización de la megafonía interior de la instalación, en particular la que pueda alterar negativamente la situación anímica de los espectadores o generar violencia.
3. Las bandas de música en vivo, así como la utilización de bombos, megáfonos, bocinas de gas, etc., no podrán situarse detrás del espacio comprendido entre la zona del equipo visitante y el inicio de la zona del equipo local.
4. Queda prohibido cualquier otro método que atente al buen orden deportivo o que entorpezca el normal desarrollo del encuentro.
5. El incumplimiento de esta Normativa constituirá una infracción que será sancionada conforme a lo dispuesto en el Reglamento Disciplinario de la FEB

3.8.4 Mascotas y grupos de animación

1. Los clubes podrán disponer de mascotas y de grupos de animación (cheer leaders) si bien sus actuaciones no deben de perturbar el buen desarrollo de los encuentros, a las personas o a los elementos de la instalación.
2. La FEB podrá prohibir la intervención de dichos grupos en aquellos equipos que incumplieran lo previsto en este apartado.

3.8.5 Información de los equipos

1. El club visitante facilitará al club local, para su traslado a los medios de comunicación locales, la información referente al plan de viaje y estancia del equipo en la ciudad, así como los horarios de entrenamiento y si estos se realizan a puerta cerrada o no.
2. Por su parte el club local remitirá al visitante y a la FEB un dossier de prensa con las noticias publicadas en los medios de comunicación locales con motivo del encuentro. Este envío se realizará en la semana siguiente a la celebración del partido.
3. Los Clubes estarán obligados a enviar al Área de Comunicación de la FEB y a los medios de comunicación notas de prensa oficiales, las previas y crónicas de los partidos, entrevistas, noticias destacables de la actualidad del equipo o referentes al club, así como cualquier información que estimen de interés. Estos contenidos deberán ser enviados (vía correo electrónico) a las direcciones de contacto del Área de Comunicación de la FEB que serán facilitadas antes del inicio de la temporada.
4. Cada club deberá enviar mensualmente (como mínimo) a la FEB un resumen de prensa con las informaciones aparecidas sobre el equipo en los Medios de Comunicación locales. Este dossier deberá ser enviado por correo ordinario al Área de Relaciones Externas y las fotocopias deberán tener la calidad suficiente para la realización de una memoria de prensa de la competición.
5. Antes del inicio de la competición deberá enviarse a la FEB o grupo de comunicación editor de la Guía Oficial de la competición, la documentación necesaria para la confección de esta publicación, incluyéndose la fotografía del equipo, de cada jugador y miembro del cuerpo técnico, logotipo y datos imprescindibles para su elaboración. Toda esta información será solicitada por el Área de Comunicación de la FEB o empresa que se designe a tal efecto.
6. Todos los clubes deberán enviar de forma puntual (previa petición del Área de Comunicación de la FEB) imágenes en formato profesional que serán utilizadas para la promoción de la competición en los resúmenes que edita la FEB y son distribuidos entre los diferentes canales de televisión mediante el servicio de transmisión vía satélite o entrega en mano.

3.8.6 Patrocinador de la competición

1. Establecer un link o vínculo directo desde la página web de los clubes a la del patrocinador al objeto que todos aquellos visitantes de la página oficial de los clubes puedan acceder a la página del patrocinador.
2. Derecho preferente a participar en actos, eventos, premios, concursos, exposiciones y cualesquiera otras manifestaciones comerciales, promocionales o publicitarias, organizadas o gestionadas directamente por los clubes. Los clubes informarán al PATROCINADOR acerca de las mismas, indicando su finalidad y coste aproximado de su participación al objeto de que el PATROCINADOR pueda ejercer dicho derecho previo acuerdo con los clubes. En el supuesto de que los clubes y el PATROCINADOR no llegasen a un acuerdo, los clubes quedarán en libertad de negociar con cualquier otra entidad comercial, siempre respetando la exclusividad del sector del patrocinador.

3. Derecho preferente del patrocinador a la contratación de acciones comerciales adicionales que desarrollen los clubes de la Liga.
4. Derecho a la utilización de una valla fija de publicidad estática en los recintos donde se celebren los partidos de la competición de Liga LEB Oro, siempre que se disputen en territorio español. La ubicación de la valla será en todo caso dentro del espacio de la “U Televisiva”.

4.- PARTICIPACIÓN EN LA COMPETICIÓN

4.1 INSCRIPCIÓN DE LOS EQUIPOS

1. En la presente temporada podrán participar en esta competición aquellos clubes o Sociedades Anónimas Deportivas que tengan los derechos deportivos adquiridos como consecuencia de su participación en la temporada anterior, y aquellos otros que la FEB determine, siempre que cumplan con todos los requisitos establecidos en las Bases y Normas de esta Competición, así como en los Estatutos y Reglamentos de la FEB.
2. La inscripción de cada equipo deberá efectuarse del modo previsto en la normativa dentro de las fechas previstas y presentando la totalidad de la documentación necesaria.
3. La inscripción de los equipos en la Liga LEB Oro requerirá que el Club acredite el cumplimiento de todas las normativas que se señalan tanto en el Reglamento General y de Competiciones de la FEB, como en las Bases de Competición.

a) **Fecha tope de inscripción** 3 de Julio de 2015 a las 13:00 horas.

b) **Avales:** Conforme a lo dispuesto en el Artículo 126 cada equipo deberá depositar un aval bancario para cubrir todos los conceptos enumerados en el apartado de constitución del aval. El importe será 180.000 Euros

c) **Cuota de inscripción:** 36.000 Euros.

El ingreso se efectuará por los clubes en el momento de la inscripción mediante transferencia bancaria o en la forma que sigue:

- Ingreso del 50% del importe de la cuota antes del día de la inscripción.
- Entrega de pagaré por el 50% restante, con vencimiento anterior al 30 de Septiembre de 2015.

Esta cuota se verá incrementada por los impuestos que correspondan, en cada momento de acuerdo con la normativa vigente.

Adicionalmente se reducirá un 15% en esta cuota a todos aquellos equipos que acrediten dos licencias de jugadores de formación más de los ya exigidos en su configuración de plantilla (epígrafe 4.3.1 de las BBCC de la Liga LEB Oro). El cómputo total de estas licencias se realizará una vez finalizado el plazo de inscripción (29/02/2016), mediante un promedio de las licencias de jugadores de formación del equipo que hayan tenido una vigencia mínima de tres meses.

Se procederá a la devolución del importe resultante de esta reducción, si procede, en la liquidación de fin de temporada.

4.2 PLAZOS DE INSCRIPCIONES

4.2.1 Antes del inicio de la competición:

1. La fecha tope para presentar en la FEB la hoja de solicitud de inscripción de licencias con al menos ocho jugadores, un entrenador, un asistente, un delegado de campo y un médico serán las 18:00 horas una semana antes del inicio de la Competición.

2. La documentación a la que se refiere el apartado anterior comprenderá

- a) La hoja de solicitud de inscripción de licencias.
- b) Fotocopia del D.N.I. o, en su caso, pasaporte, de cada persona que figure en el mencionado documento.
- c) Una fotografía en color en papel fotográfico, tamaño carnet (deberá estar limpia de sellos y no se admitirán fotocopias).
- d) Contratos, inclusive de aquellos que hayan sido suscritos por personas físicas o jurídicas que representen al jugador o tengan cedida la explotación de sus derechos de imagen.
- e) Impresos de desvinculación en los supuestos en los que proceda.

4.2.2 Tramitación de licencias durante la competición:

La tramitación de inscripciones iniciadas las competiciones podrá efectuarse hasta las 18:00 peninsulares del día hábil anterior al partido y de las 14:00 del viernes para los partidos que se disputen en sábado o domingo.

4.2.3 Plazo límite de inscripción de licencias:

La fecha límite para fichar jugadores cualquiera que sea su categoría o procedencia serán las 14:00 horas peninsulares del 29 de Febrero de 2016. No se permitirá la alineación de ningún jugador de categoría autonómica cuya documentación no se haya presentado en la FEB antes de la finalización del mencionado plazo de inscripción. (Artículo 144 del Reglamento General y de Competiciones).

4.3 DILIGENCIAMIENTO DE JUGADORES

Dentro de los límites establecidos en las bases de cada competición los clubes podrán tener inscritos en las competiciones hasta un máximo de dos jugadores extranjeros no comunitarios, presentando la documentación que se relaciona a continuación:

- a) El Transfer correspondiente expedido por la Federación Nacional de procedencia o por la FIBA, siguiendo el procedimiento articulado en la Normativa FIBA que regula las transferencias internacionales. Este transfer será igualmente exigido en las transferencias internacionales de jugadores comunitarios.
- b) Certificado de Residencia o solicitud del mismo ante el Organismo correspondiente dependiente del Ministerio del Interior.
- c) Contrato vigente entre jugador y Club. No se tramitará inscripción de jugador sin el previo deposito del contrato que le vincule al club, inclusive de aquellos que hayan sido suscritos por personas físicas o jurídicas que representen al jugador o tengan cedida la explotación de sus derechos de imagen.

- d) Canon FIBA para la inscripción de jugadores extranjeros (comunitarios y no comunitarios), abonado en la cuantía dispuesta por FIBA, certificando la realización de ese pago mediante transferencia a la cuenta corriente indicada por la FEB.

El procedimiento de inscripción de jugadores nacionales procedentes de equipos de La Liga Endesa deberá respetar en su caso, los derechos de los clubes de la Liga Endesa emanados del Convenio Colectivo pactado por esta organización con la ABP.

4.3.1 Configuración de las plantillas*

1. Los equipos deberán mantener durante toda la temporada, inscritos y contratados, un mínimo de ocho y un máximo de doce jugadores respetando siempre la siguiente configuración:

✓	Nº JUGADORES PLANTILLA	MÍNIMO DE JUGADORES DE FORMACIÓN
	8-9	3
	10-12	4

- ✓ Un máximo no obligatorio de 2 jugadores extranjeros no comunitarios.

Será “jugador de formación” y “jugador extranjero no comunitario” aquel que reúna los requisitos descritos en el Artículo 28 del Reglamento General y de Competiciones.

2. El jugador extranjero no comunitario casado con ciudadana española o comunitaria (Unión Europea o Espacio Económico Europeo) residente legalmente en España, no ocupará plaza de jugador extranjero no comunitario siempre que lo solicite expresamente aportando la siguiente documentación:

- a) Pasaporte en vigor del cónyuge comunitario.
- b) Certificación del matrimonio expedida en los últimos tres meses por el Consulado en España del país del cónyuge comunitario. Si el matrimonio se ha celebrado en España bastará con la copia de la inscripción del matrimonio en el Registro Civil.
- c) Copia del impreso de solicitud de la tarjeta de residencia de familiar de ciudadano de la Unión con sello de entrada de la Oficina de Extranjeros o Comisaría de Policía.

3. Hasta las 14.00 horas peninsulares del 29 de Febrero y una vez alcanzado el número máximo de licencias para esta categoría (12), cada equipo podrá dar de alta a un máximo de 4 jugadores.

4. No se contabilizará como tal el nuevo alta del jugador lesionado, dado previamente de baja, si entre el club y el jugador no se interrumpe la relación contractual existente, que abarque todo el periodo de tiempo de lesión del jugador y que esta relación se mantenga en el tiempo.

* Según Resolución nº 7597 de 16 de julio de 2014, de la Presidencia del Consejo Superior de Deportes publicada en el BOE el 17 de julio de 2014.

5. De manera excepcional, y siempre que el club solicitante no haya superado el número máximo de altas, podrá autorizarse la inscripción de licencias una vez concluido el periodo de inscripción, cuando un jugador de la plantilla cause baja por lesión de carácter físico superior a cuatro meses de inactividad y/o recuperación, siempre y cuando la inscripción del nuevo jugador, no requiera la concesión del transfer internacional.

Deberá presentarse certificado médico en el que conste la fecha de lesión del jugador, debiendo haberse producido la misma una vez concluido el periodo de inscripción. El Área Médica de la Federación Española de Baloncesto informará al Departamento de Licencias de la FEB de la gravedad de la lesión y tendrá la facultad de solicitar cualquier documentación y realizar una revisión médica, en caso que lo estime oportuno.

Una vez recibido este informe y el resto de documentación, el Departamento de Licencias concederá dicha autorización, siempre que se haya cumplido, por parte del club, con todos los requisitos.

La inscripción del nuevo jugador y la consecuente baja del jugador lesionado deberán producirse obligatoriamente dentro de los siete días posteriores a la autorización concedida por el Departamento de Licencias.

El jugador lesionado no podrá tramitar licencia ni con su club ni con cualquier otro hasta que hayan transcurrido los cuatro meses desde su lesión o hasta la conclusión de la temporada en curso.

6. En cualquier caso la alineación de jugadores de categoría o edad inferior deberá respetar la configuración prevista.

4.4 DILIGENCIAMIENTO DE ENTRENADORES, ASISTENTES Y DELEGADOS DE CAMPO

4.4.1 Inscripción de entrenadores

El club deberá inscribir como entrenador aquel que, reuniendo los requisitos previstos en el Reglamento General y de Competiciones de la FEB, ejerza la máxima responsabilidad en la dirección técnica sobre el equipo profesional.

4.4.2 Requisitos para la emisión de licencia

Para que un entrenador pueda suscribir licencia por un club deberá reunir las condiciones siguientes:

- a) Poseer el título oficial de entrenador
- b) Contrato vigente entre entrenador y club.
- c) No tener compromiso con ningún otro club o Federación.

4.4.3 El médico de los encuentros

1. El equipo local deberá disponer en cada encuentro de un médico que tendrá la obligación de darse a conocer a los árbitros y al equipo visitante antes del comienzo del mismo.
2. El médico del encuentro podrá ser distinto del médico del equipo. En este caso no tendrá la obligación de tener licencia federativa, siendo inscrito en el acta su nombre, apellidos y nº de colegiado. En caso de que no lo hiciera o no actuase cuando fuera requerido, el árbitro lo hará constar al dorso del acta.

4.5 CUOTAS DE DILIGENCIAMIENTO

A los efectos de lo dispuesto en el Art. 129 del Reglamento General y de Competiciones, para el diligenciamiento de las licencias se deberán abonar mediante transferencia bancaria a la cuenta de la FEB, los siguientes derechos a los que se tendrá que añadir el importe de la cuota del Seguro Obligatorio del deportista que sea de aplicación en la fecha de su inscripción, según los contratos y pólizas correspondientes, así como el IVA en vigor, si procede.

	CUOTAS		
	FEB	AUTONOMICA	IMPORTE
Documento de vinculación	35,00	35,00	70,00
Jugador de formación	60,00	60,00	120,00
Jugador Comunitario (*)	60,00	60,00	120,00
Jugador extranjero no Comunitario (*)	1.500,00	1.500,00	3.000,00
Preparador	110,00	110,00	220,00
Preparador extranjero (**)	2.650,00	2.650,00	5.300,00
Delegados de Campo, Asistentes y Directivos	55,00	55,00	110,00

(*) Más canon FIBA, si procede

(**) En el caso de Preparador con nacionalidad extranjera, siempre que esté en posesión del Título de Entrenador Superior y empadronado durante un año en España, la cuota a abonar será la de preparador.

5.- RÉGIMEN ECONÓMICO

5.1 OBLIGACIONES ECONÓMICAS

1. Los Clubes y Sociedades Anónimas Deportivas (SAD) tendrán las siguientes obligaciones en materia económica:

- a) Presentar a la Federación Española de Baloncesto, antes del 15 de agosto de cada año, el presupuesto de la temporada siguiente, junto al acta del órgano de gobierno que lo haya aprobado, ajustándose en su elaboración al modelo previsto en el Anexo a las Bases de Competición FEB.
 - b) Presentar a la Federación Española de Baloncesto, antes del 30 de octubre de cada año, un ejemplar de las cuentas anuales y liquidación del presupuesto de la temporada anterior, formuladas por su órgano de administración.
 - c) Someterse a la verificación y revisión de sus cuentas anuales por los auditores designados por la FEB, de acuerdo con los compromisos suscritos vigentes.
 - d) Proporcionar al Área Económica de la FEB, cualquier información adicional solicitada sobre los datos económicos facilitados.
2. Se considerará falta muy grave la ocultación de información sobre los datos económicos a los auditores. A la sanción que corresponda conforme a la aplicación del Reglamento Disciplinario de la FEB se le podrá añadir la exclusión de la competición y pérdida de todos los derechos económicos y deportivos.
 3. Además de las obligaciones contenidas en este epígrafe, las Sociedades Anónimas Deportivas se registrarán en lo concerniente al régimen económico por aquella legislación económica que le sea de aplicación.
 4. El ejercicio económico dará comienzo el 1 de julio y finalizará el 30 de junio del año siguiente.

5.2 CONTROL Y SUPERVISIÓN

1. La FEB, a través de su Área Económica, ejercerá las funciones de control, tutela y supervisión de la gestión económica de los clubes de esta competición.
2. El Comité Ejecutivo de cada competición, a la vista del informe elaborado por el Área Económica de la FEB, podrá recomendar a los Clubes y SAD el plan económico a seguir para su saneamiento, cuando estime que concurren circunstancias que puedan perjudicar el correcto desarrollo de la competición o a terceros clubes.
3. Si el estado económico de un club se considerase inviable la Comisión Delegada de la FEB podrá acordar la retirada del Club o SAD de la competición, así como la pérdida de todos los derechos económicos y deportivos.
4. A propuesta del Comité Ejecutivo de la Liga LEB ORO, la Comisión Delegada de la FEB podrá requerir la presentación de avales bancarios en aquellas Sociedades Anónimas Deportivas que estén incursas en la obligación de ampliar su capital social o en cualquier causa de disolución prevista en la normativa vigente de sociedades de capital, y durante el tiempo que éste no haya sido suscrito en su totalidad o en parte bastante hasta que se restablezca el equilibrio patrimonial.

6.- RÉGIMEN DISCIPLINARIO

1. Los Clubes de la Liga LEB Oro se someten al régimen disciplinario deportivo previsto en los Estatutos y Reglamentos de la Federación Española de Baloncesto aprobados por el Consejo Superior de Deportes.
2. La facultad disciplinaria corresponderá al Juez Único de la Competición de Liga LEB Oro que actuará como Sección del Comité de Competición de la FEB. Su nombramiento será anual y corresponderá al Presidente de la FEB

CALENDARIO LIGA LEB ORO 2015/16 - 16 EQUIPOS

JORNADAS	FECHAS	LIGA REGULAR
1ª	V 02/10/2015	<p>- La última jornada de la primera vuelta será de horario unificado (21.00 h.) para todos aquellos encuentros que se encuentren implicados en su clasificación para la Copa Princesa de Asturias. Las dos últimas jornadas de la Liga Regular (08/04 y 15/04) igualmente serán de horario unificado (21.00 h.)</p>
2ª	V 09/10/2015	
3ª	V 16/10/2015	
4ª	V 23/10/2015	
5ª	V 30/10/2015	
6ª	V 06/11/2015	
7ª	X 11/11/2015	
8ª	D 15/11/2015	
9ª	V 20/11/2015	
10ª	V 27/11/2015	
11ª	V 04/12/2015	
12ª	V 11/12/2015	
13ª	X 16/12/2015	
14ª	D 20/12/2015	
15ª	X 30/12/2015	
16ª	D 03/01/2016	
17ª	V 08/01/2016	
18ª	V 15/01/2016	
19ª	V 22/01/2016	
Copa Princesa de Asturias	V 29/01/2016	
20ª	V 05/02/2016	
21ª	V 12/02/2016	
22ª	V 19/02/2016	
23ª	V 26/02/2016	
24ª	V 04/03/2016	
25ª	V 11/03/2016	
26ª	V 18/03/2016	
27ª	D 27/03/2016	
28ª	V 01/04/2016	
29ª	V 08/04/2016	
30ª	V 15/04/2016	
	V 22/04/2016	PRIMER PLAY-OFF (3 ENCUESTROS)
	M 26/04/2016	
	V 29/04/2016	
	V 06/05/2016	SEGUNDO PLAY-OFF (5 ENCUESTROS)
	D 08/05/2016	
	V 13/05/2016	
	D 15/05/2016	
	M 17/05/2016	
	V 20/05/2016	PLAY-OFF FINAL (5 ENCUESTROS)
	D 22/05/2016	
	V 27/05/2016	
	D 29/05/2016	
	M 31/05/2016	